



Republika e Kosovës
Republika Kosova-Republic of Kosovo

Qeveria - Vlada - Government

MINISTRIA E ARSIMIT, E SHKENCËS DHE TEKNOLOGJISË
AGJENCIA PËR ARSIM DHE AFTËSIM PROFESIONAL DHE ARSIM PËR TË RRRITUR
AGENCIA ZA PROFESIONALNO OBRAZOVANJE I OSPOSOBLAVANJE I OBRAZOVANJE ZA ODRASLE
AGENCY FOR VOCATIONAL EDUCATION AND TRAINING AND ADULT EDUCATION



UDHËZUES



AUTOCAD 2015 2D VIZATIMET NË RRAFSHET 2-DIMENSIONALE

AGJENCIA PËR ARSIM DHE AFTËSIM
PROFESIONAL DHE ARSIM PËR TË RRRITUR

UDHËZUES
PËR PËRDORIMIN E PROGRAMIT AUTOCAD 2015 2D
Vizatimet në rrafshet 2-dimensionale

Botuesi:

Agjencia për Arsim dhe Aftësim Profesional dhe Arsim për të Rritur

Përgatitur nga:

Agim Berisha

Për botuesin:

Ragip Gjoshi

Redaktor gjuhësor:

Berat Dakaj

Dizajni dhe përgatitja për shtyp:

Gëzim Duzha

Përmbajtja

Parathënie.....	5
Hyrje.....	6
Hapja e AutoCAD 2015	7
Pamja e ekranit të AutoCAD-it	9
Përbërësit e Dritares së AutoCAD (Window Components).....	15
Ekрани përbëhet nga katër pjesë kryesore.....	17
Hapja e dritares për dialog	19
Ndryshimi i ngjyrës së hapësirës punuese për vizatim	19
Hapja-ruajtja e vizatimit punues	21
Ruajtja e informacionit	25
Komandat në AutoCAD 2015	25
Shiriti i veglave për vizatim (Draw)	25
Shiriti i veglave për modifikim - ndryshim (Modify).....	28

Shiriti i statutit (Status Bar) me vegla.....	31
Zgjedhja e Lokacioneve të Sakta në Objekt	33
Shiriti i veglave Zoom	35
Krijimi i shtresave të vizatimit (Layers)	36
Dritarja dialoguese Layer properties Manager	39
Shiriti i veglave për kuotimin e objekteve (Dimension).....	41
Koordinatat në AutoCAD	44
Shembulli 1	45-47
Tabela e koordinatave të shembullit 1.....	51
Shembuj që duhet punuar gjatë trajnimit.....	52-54
Shembulli 2	55-80
Shembuj që do të punohen gjatë trajnimit	81-83

Parathënie

Hartimi i këtij udhëzuesi ka për qëllim ngritjen e nivelit profesional të mësimitdhënësve në mënyrë që të kontribuojnë në avancimin dhe zbatimin e kërkesave më bashkëkohore për programin AutoCAD, duke u bazuar në nivelin e tanishëm të njohurive të tyre teorike dhe praktike për këtë program. Agjencia për Arsim dhe Aftësim Profesional dhe Arsim të Rriturve. (AAAPARr) ka mbështetur angazhimin e ekspertëve për zhvillimin e udhëzuesve dhe për trajnimin e mësimitdhënësve të QK-ve dhe shkollave partnere siç janë në: Prishtinë, Prizren, Ferizaj, Malishevë dhe Skenderaj. Këto kurse afatshkurtra pjesëmarrësve do t'u ofrojnë njohuri në lidhje me teknikat dhe metodat bashkëkohore për përdorimin e programit të AutoCAD 2D.

Hyrje

AutoCAD-i, i krijuar nga autodesk, është programi më i përdorur për vizatimin teknik, sipas autodesk, CAD do të thotë Computer Aided Design (Kompjuteri në ndihmë të projektimit), gjithashtu Computer Aided Drafting or Drawing (Kompjuteri në ndihmë të skicimit ose vizatimit.)

AutoCAD-i është programi i vizatimit me kompjuter i aplikueshëm në të gjitha fushat. AutoCAD-i ka gjetur përdorim në shumë shtete e në shumë disiplina. Përmes një niveli të lartë dhe inovativ, Autodesk me tipare dhe mundësi të mëdha. Mund të përmendim disa më kryesoret si importi dhe eksporti i skedarëve, sporti në internet, vizatimi në 3D, modelimi si dhe paraqitje solid etj.

Disiplinat kryesore që përdorin CAD-in janë:

- Inxhinierit:
 - Mekanike
 - Ndërtimi
 - Elektronike
 - Elektrike
- Arkitektura
- Gjeologjia
- Gjeografia
- Multimedia

AutoCAD-i është program që krijon shumë lehtësira për përdoruesit, por këtu qëndron edhe konflikti sepse përdoruesit duhet të zotërojnë njohuritë bazë të vizatimit teknik.

Hapja e AutoCAD 2015

Nëse në desktopin e kompjuterit është vendosur ikona AutoCAD 2015, e cila duket si në fig.1.1, AutoCAD-i do të hapet (aktivizohet), nëse klikohet dy herë me tastin e majtë mbi sipërfaqen e ikonës, ose duke klikuar një herë mbi ikonë me ç`rast ikona hijezohet (selektohet) dhe shtypim tastin Enter.

Fig.1.1.
Ikona e AutoCAD 2015



Kur në desktopin e kompjuterit nuk gjendet ikona e AutoCAD-it, për aktivizimin e tij mund të shtypet pulla Start e Windowsit pastaj All Programs, zgjedhim Autodesk dhe në fund, AutoCAD-i do të aktivizohet nëse klikohet nënopsioni AutoCAD 2015.

Pas kësaj para se të hapet AutoCAD-i, në ekran paraqitet mesazhi për aktivizimin e tij, ashtu siç shihet në fig.1.2



Fig.1.2. Aktivizimi i AutoCAD-it

Pamja e ekranit të AutoCAD-it

Pas aktivizimit të AutoCAD-it me njërën nga mënyrat e përmendura më sipër, do kemi pamje si në (fig.1.3) e cila na mundson krijimin e hapësirës punuese për v vizatim, po ashtu mund të hapet edhe ndonjë faill ekzistues duke klikuar në **Open Files**, për filluar punën në hapësirën punuese për vizatim duhet të klikohet (zgjedhet) opsioni **Start Drawing** Ju do të shikoni dritaren AutoCAD me një dokument (fletë për vizatim) standard të zbrazët të emëruar Drawing1. siç shihet në krye të Fig.1.4, në të majtë të pjesën e poshtme të shiritit të mjeteve të quajtur **Ribbon**.

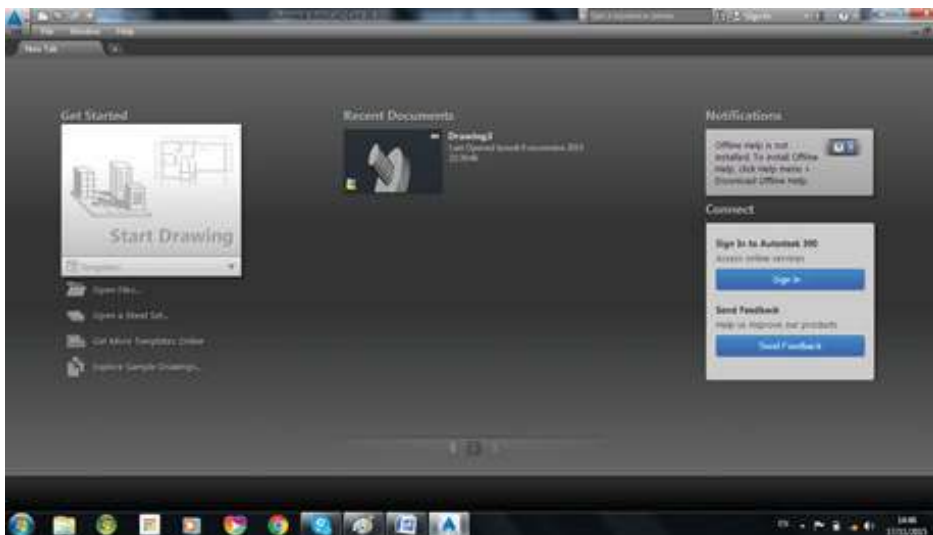


Fig.1.3. Hapja e programit të AutoCAD

Dokumenti standard (default) është hapësirë e zbrazët 2D. Ju do të shihni një shirit të veçantë të mjeteve të quajtur **Ribbon** në pjesën e sipërme të kësaj hapësire. Ky është një grupim i te gjitha informacioneve (**3D Modeling**) që na mundëson akses të shpejtë në funksion të vizatimit.

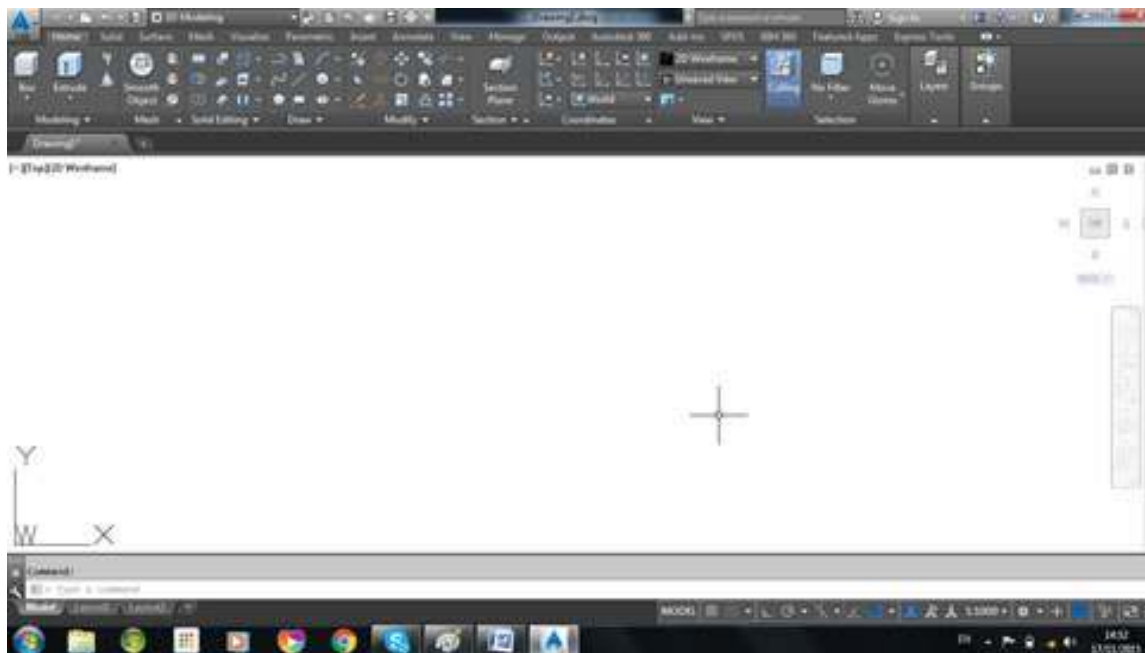


Fig.1.4. AutoCAD kur të hapet në hapësirën punuese **3D Modeling**

Në shiritin Quick Access në pjesën e epërme të dritares AutoCAD, ju mund të shihni një listë lëshuese (drop down) që paraqet **3D Modeling**. Kliko këtë listë dhe zgjedh AutoCAD Classic.

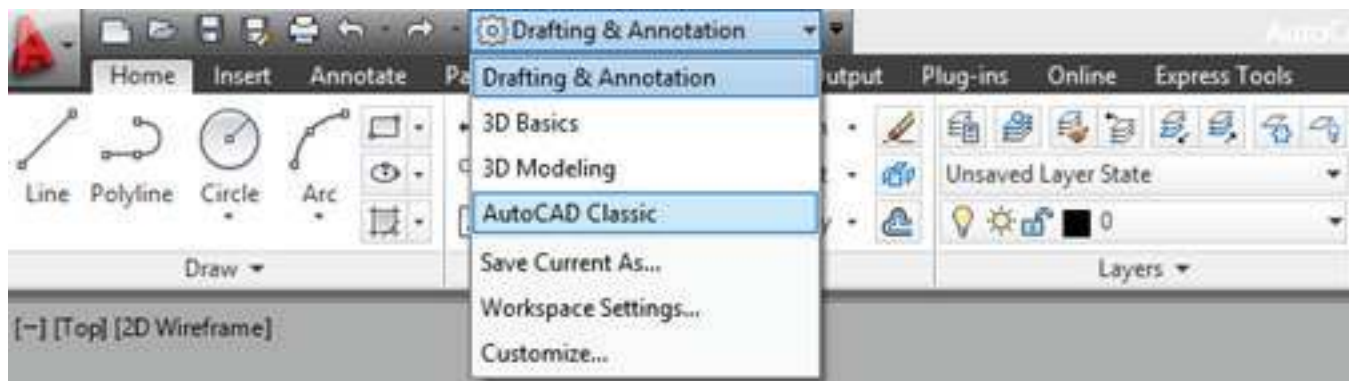


Fig.1.5. AutoCAD kur përzgjidhet në hapësirën punuese AutoCAD Classic

Pas përzgjedhjes së opsionit AutoCAD Classic fitohet hapësira punuese, shih (fig.1.6.)

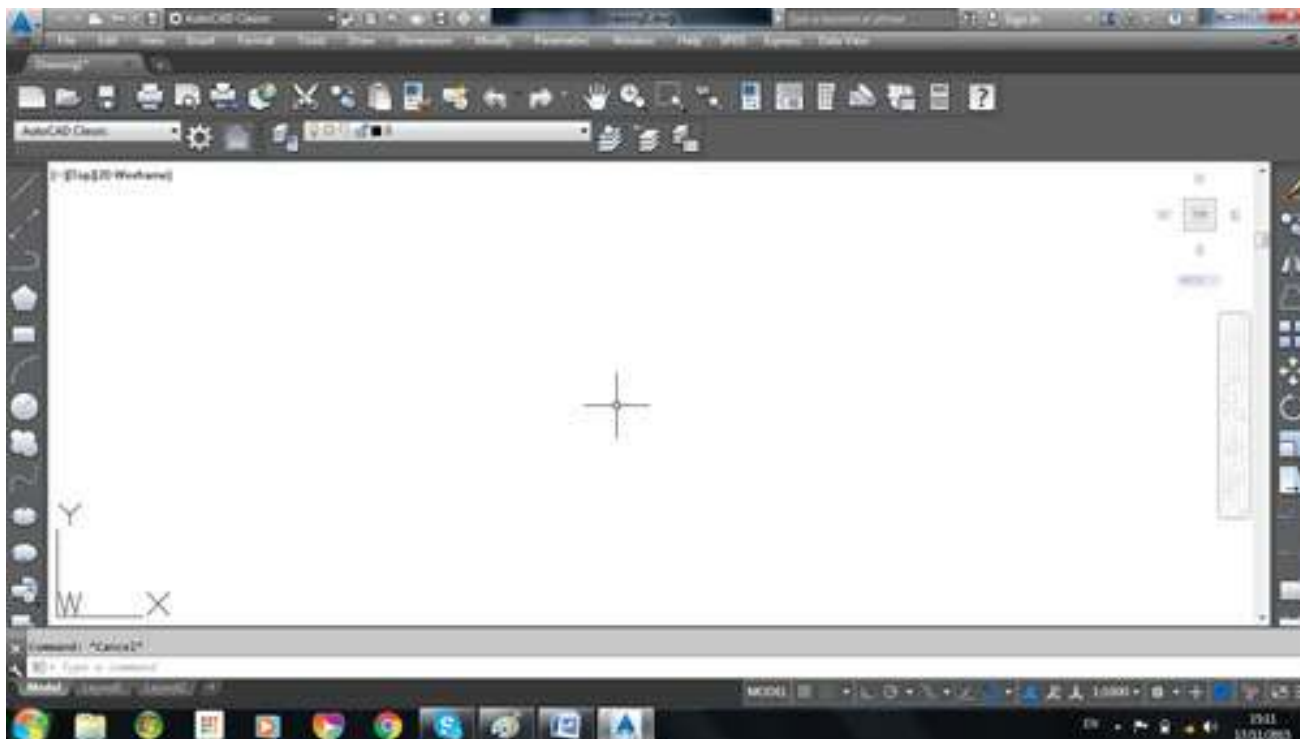


Fig.1.6. Hapësira punuese AutoCAD Classic

Nëse dëshironi të keni **Shiritin – Ribbon** si dhe shiritat me vegla të pamjes së përzgjedhur në AutoCAD Classic, atëherë duhet të përzgjidhet menya **Tools – palletes – ribbon** (shih fig.1.7.)

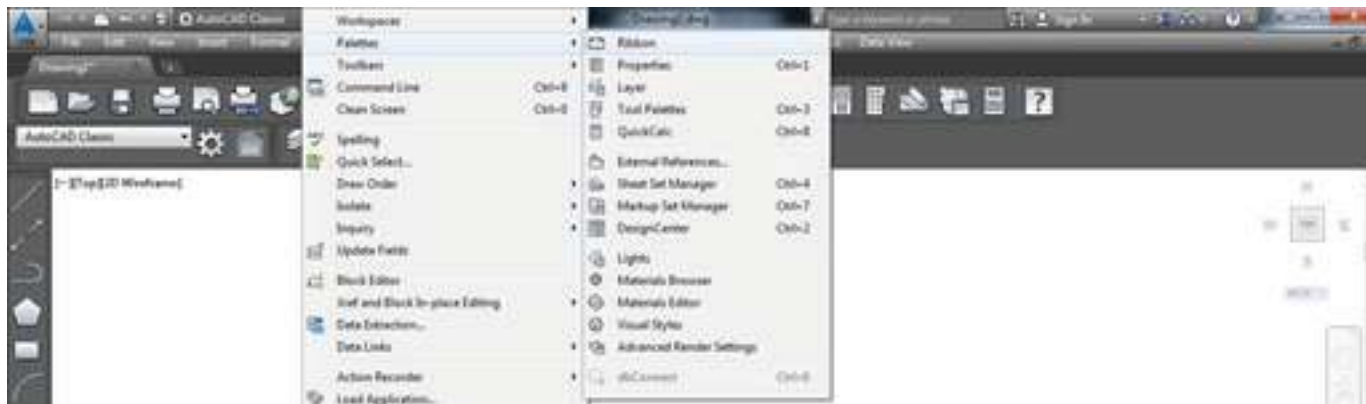


Fig.1.7. Mënyra e përzgjedhjes së Ribbon-it

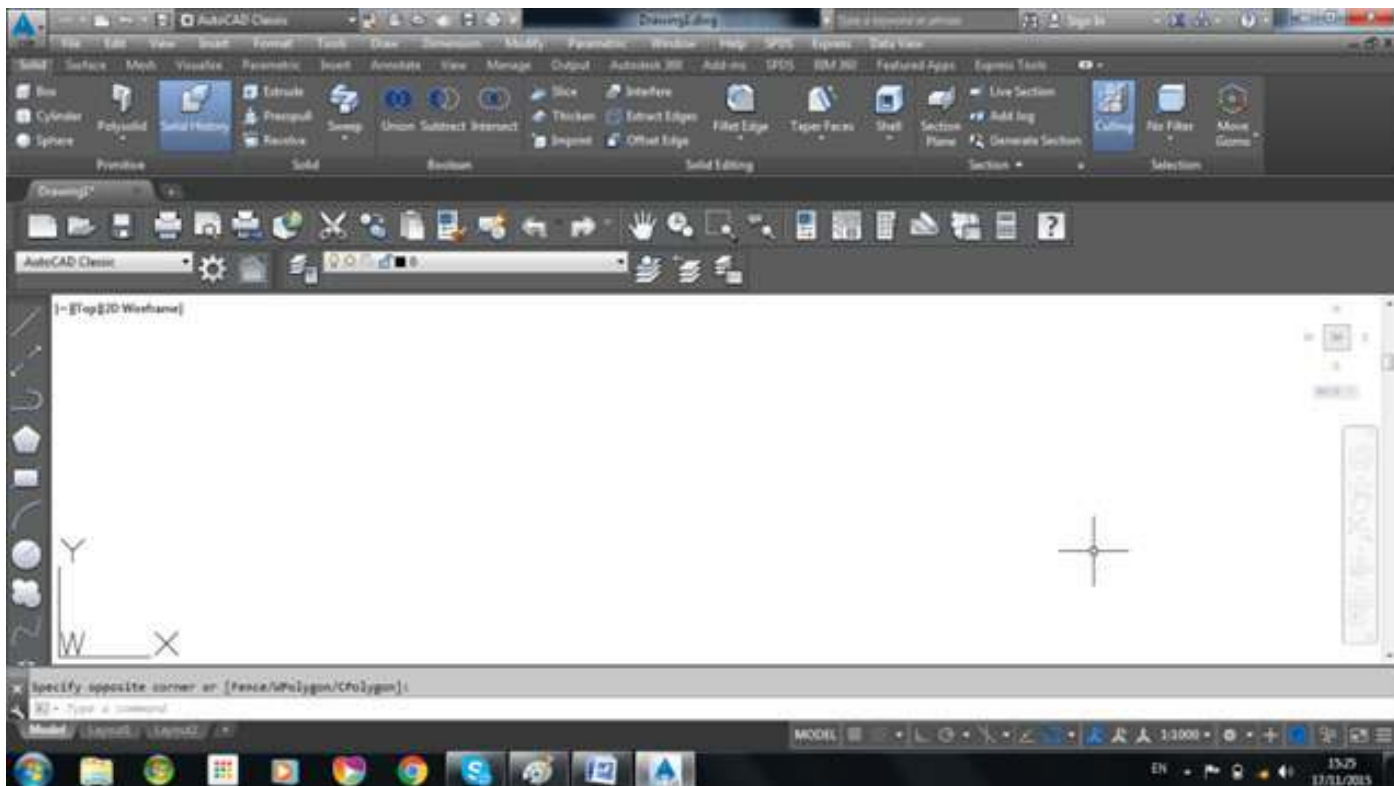


Figura 1.8. Hapësira punuese AutoCAD Classic me shiritin Ribbon-in

Përbërësit e Dritares së AutoCAD (Window Components)

Dritarja AutoCAD përmban disa pjesë që janë të përbashkëta për shumicën e programeve grafike të Windows-it.

- Title bar (Shiriti i titullit)
- Menu bar (Shiriti i menyve)
- Toolbars (Veglaritë)
- Draëing area (Hapësira punuese)
- Status bar (shiriti i statutit – gjendjes)
- Tool palettes (Paleta e mjeteve)
- Properties palette (paleta e veçorive)

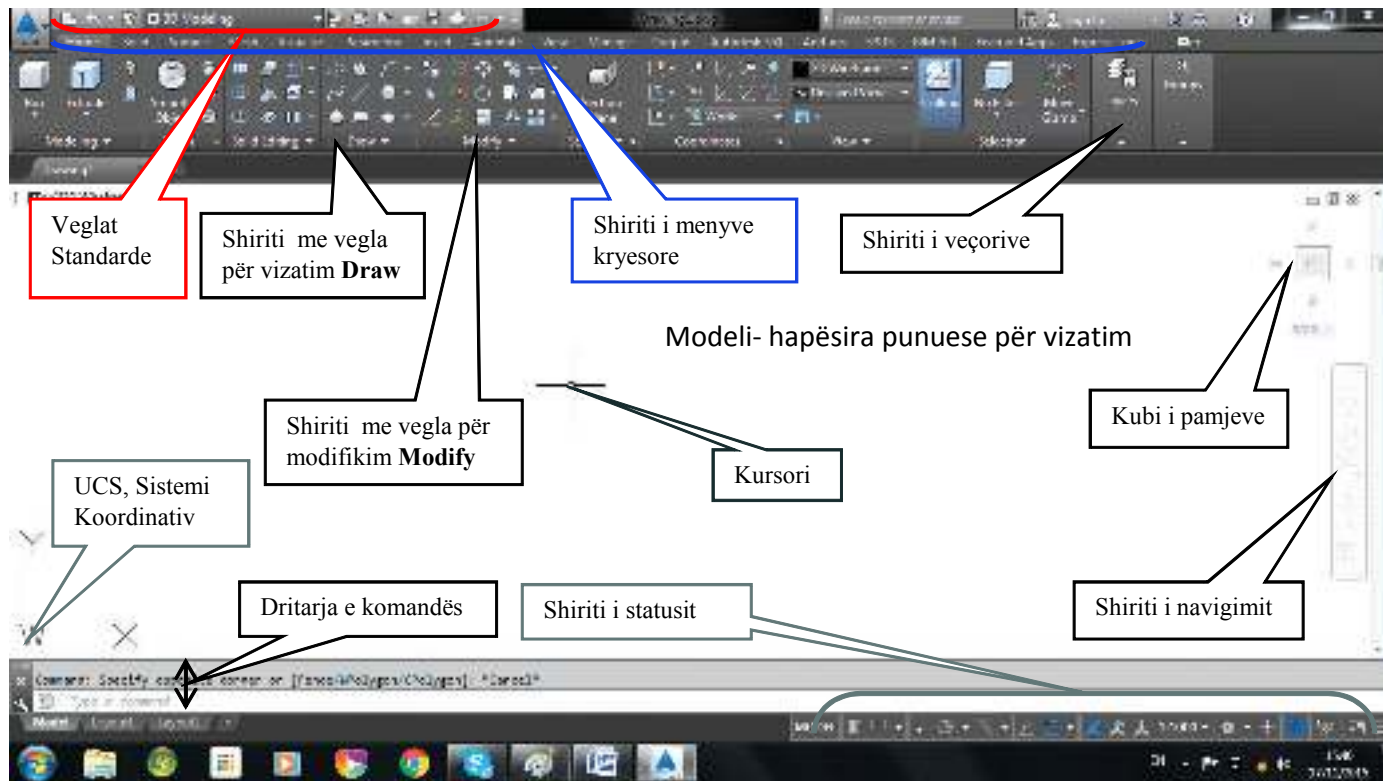


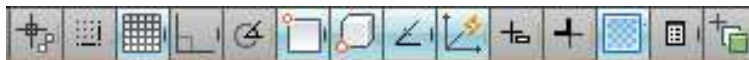
Fig.1.9. Përbërësit e Dritares së AutoCAD

Figura e mësipërme tregon çfarë shihet në ekran kur hapet për herë të parë ky program.

Ekrani përbëhet nga katër pjesë kryesore:

- **Modeli- hapësira punuese për vizatim**, apo dritarja grafike, që është zona ku vizatohet. Kjo zonë mund të mendohet si letër me dallimin që kjo mund të ketë çdo përmasë, qoftë kjo edhe të një fabrike të madhe. Brenda kësaj zone vlen për tu përmendur ikona UCS, ikona e sistemit koordinativ të përdoruesit dhe vijat kryq “crosshairs” që tregojnë vendndodhjen e kursorit të mausit në vizatim.
- Shiriti i sipërm quhet Title bar, dhe tregon emrin e vizatimit, nëse kemi hapësirën punuese në AutoCAD Classic, poshtë saj gjendet Meny bar (File, Edit, View, Draw, Tools, Modify, Dimension etj), ndërsa nëse kemi hapësirën punuese në Drafting&Annotation, atëherë në Meny bar (Home, Insert, Annotate, Parametric, View, Manage, Output etj).
- **Dritarja e komandës**, që ndodhet të fund të ekranit, paraqitet zakonisht me tre rreshta teksti, kjo mund të shihet si hapësira me të cilën përdoruesi komunikon me programin. Edhe kur komandat zbatohen nëpërmjet klikimit mbi ikona ato shihen në këtë hapësirë, përveç faktit që programi AutoCAD ka shumë komanda që duhet të futen nëpërmjet tastierës. Gjithashtu këtu jepen hapat që ndiqen për ekzekutimin e komandës
- **Status bar**, ka të bëjë me dukjen e koordinatave në disa gjendje të tyre dhe atyre komandave që kanë të bëjnë me gjendjen e vizatimit si komandat SNAP, GRID ORTHO, POLAR etj.

pas aktivizimit të AutoCAD-it komandat të cilat gjinden në Status bar kanë pamjen e ikonave.



Nëse klikohet në të djathtë, në fund të shiritit të statutit (**Status bar**) në Customization, na jepet mundësia e fshehjes dhe vendosjes së komandave të shiritit të statutit, sipas ikonave



Fig.1.10. Vendosija dhe fshehja e komandave në shiritin e statutit

Hapja e dritares për dialog

- Kliko ikonën kryesore e cila gjendet në fillim të rreshtit të parë.
- Kliko komandën Options për të hapur kutinë për dialog.

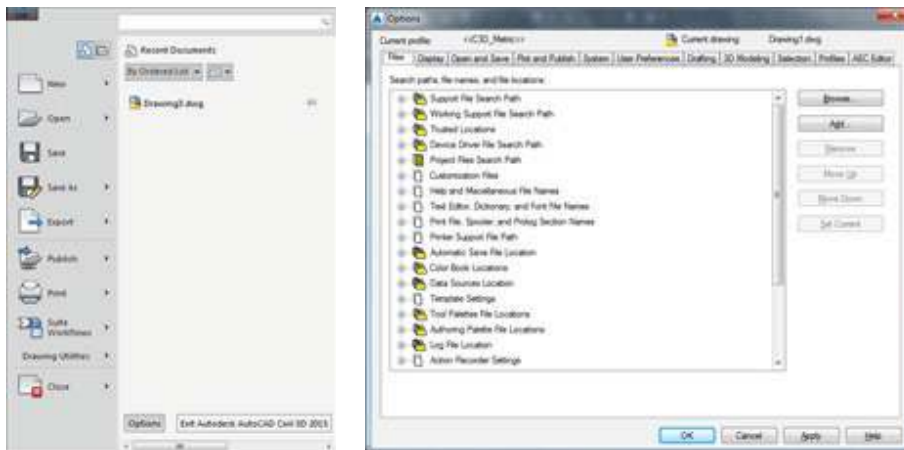


Fig.1.11. Hapja e dritares për dialog

Ndryshimi i ngjyrës së hapësirës punuese për vizatim

Kur bëni instalimin e programit të AutoCAD-it dhe filloni me punë, do të vëreni se hapësira punuese për vizatim është me ngjyrë të zezë, kjo ngjyrë mund të ndryshohet sipas dëshirës suaj. Për të ndryshuar ngjyrën e hapësirës punuese për vizatim, mund të shfrytëzohen opsionet të cilat ofrohen te nënopcionit **Display** i dritares **Options** pasi të klikoni pullën **Colors** do të hapet dritarja **Drawing Window Colors**, ku mund të zgjedhim ngjyrën e hapësirës punuese për vizatim shih (fig.1.12)

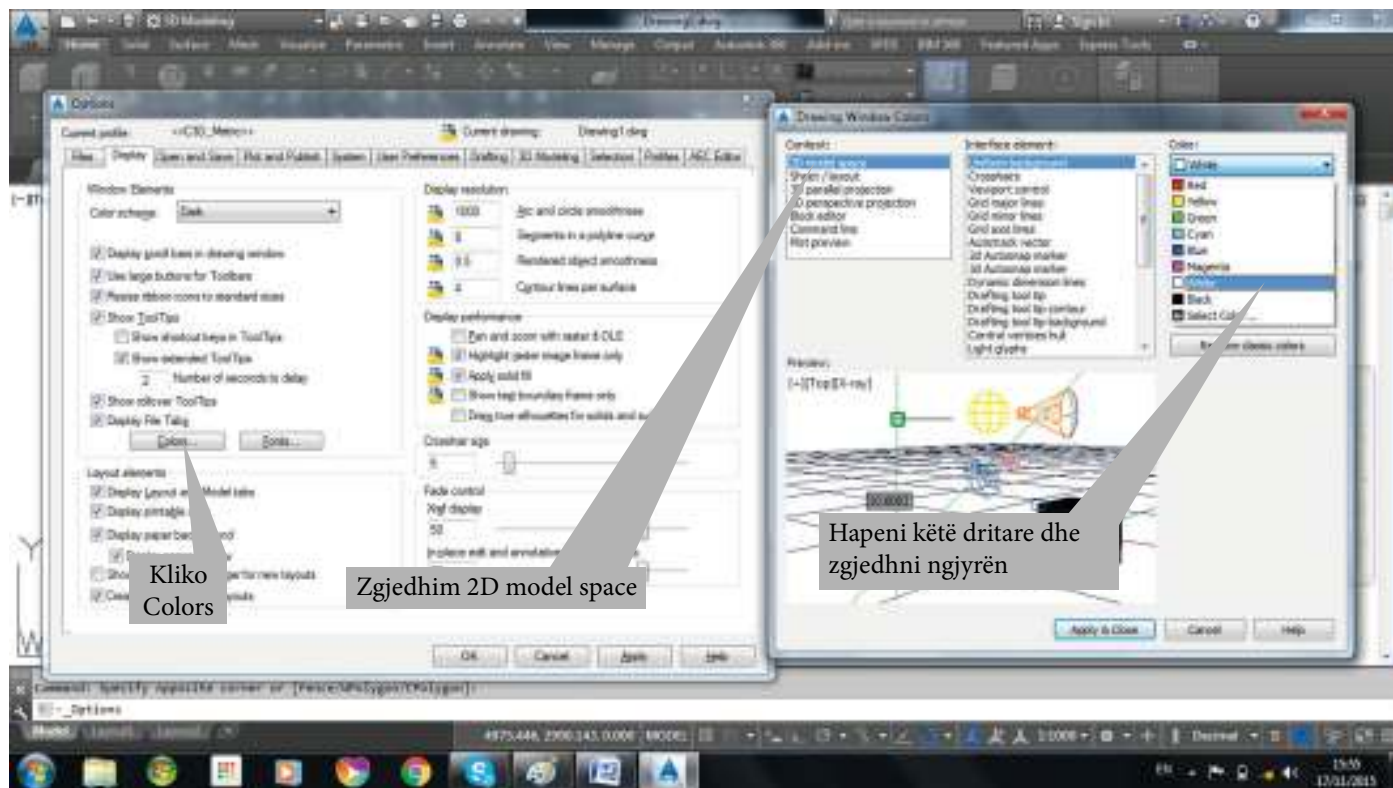


Fig1.12. Zgjedhja e ngjyrës së hapësirës punuese për vizatim

Hapja-ruajtja e vizatimit punues

Të dhënat të cilat vizatohen në hapësirën punuese kompjuteri i ruan përkohësisht në memorien kryesore të tij. Nëse ndërpritet puna e kompjuterit para se vizatimi punues të ruhet në memorien periferike (në disk), p.sh., për shkak të ndërprerjes së rrymës, pjesa e punuar në hapësirën punuese humb përgjithmonë. Prandaj , menjëherë në fillim, dokumenti (vizatimi punues) duhet të ruhet si fajll në memorien periferike të kompjuterit, me një emër të caktuar të cilit i shoqërohet edhe prapashtesa.

Për të filluar një vizatim të ri, jepen shumë opsione.

- Hapja e vizatimit nga një Template, i cili është një skedar special që përmban elementë të përgatitur në të. Ai gjithashtu mund të përmbaj element të gatshëm të vizatuar. Kur përdorim një Template të caktuar, vizatimi që do të kryejmë merr automatikisht të gjitha vetitë e Template të thirrur.

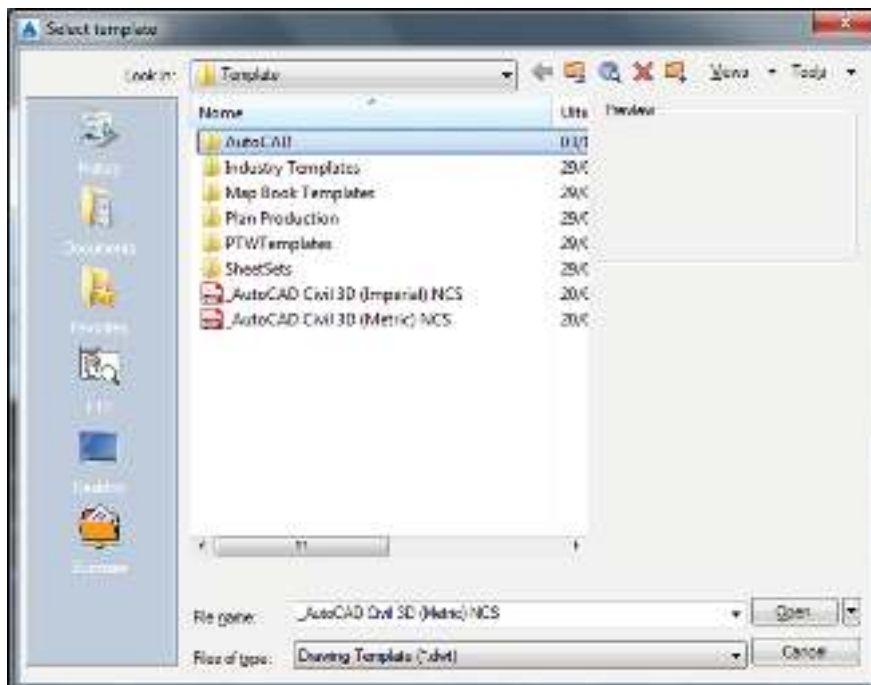
Elementët kryesore që përmban një Template janë.

- Madhësia e fletës (LIMITS),
- Njësit që do të përdoren (UNITS),
- Element të kornizave apo vulat

Mund të ndryshojmë elementë të tamplate-ve të dhëna, por mund të krijojmë të rinj dhe ti ruajm ato për t'i përdorur të gatshëm.

Më poshtë ju është dhënë dritarja dialoguese ku zbatohet komanda:

File/New/Select template



Dhe kemi mundësi zgjedhjeje, duke lëvizur kursorin mbi shiritin rëshqitës lëvizëse në të djathtë. Kjo gjë mundë të shoqërohet edhe me paraqitjen e pamjes tek Preview.

Kur e hapim programin për herë të parë, ju mund ta keni hapësirën punuese për vizatim me njësi matëse në inch, për të shikuar njësit duhet të Klikoni Menytn Format/Units dhe do shihini se me çfarë njësi matëse e keni fletën punuese shih (fig.1.13.)



Fig.1.13. Njësit matëse në Inch

Ne kemi mundësinë e rregullimit në njësi metrike, por që të fillojmë më hapësirën punuese për vizatim me njësi milimetrike, pas hapjes së programit e mbyllim hapësirën punuese për vizatim (Drawing 1) dhe pastaj zgjedhim opsionin File/New/ Select template/AutoCAD/acadiso, dhe tani do kemi fletën për vizatim në njësi milimetrike fig.1.14.

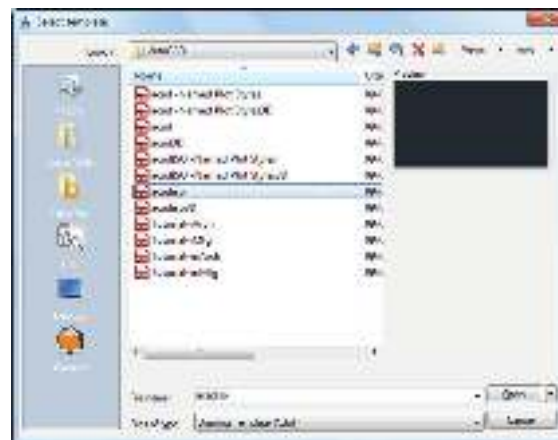
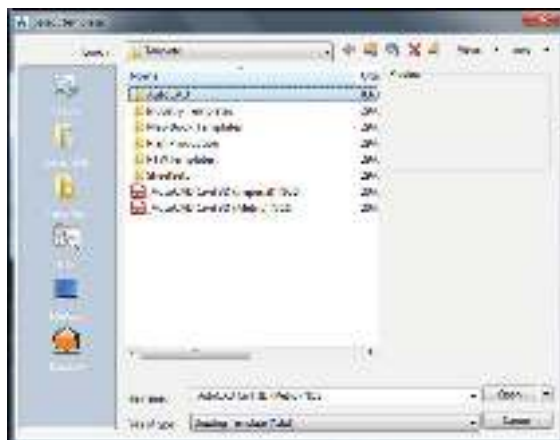


Fig.1.14. Hapësira punuese për vizatim në njësi milimetrike

Ruajtja e informacionit

Për secilin që punon në programet Windows nuk janë të panjohura komandat që ekzekutohen për ruajtjen e informacionit. Ecuria e ruajtjes së vizatimeve të AutoCAD-it është e njëjtë me programet e Microsoft Office-it

Komandat në AutoCAD 2015

Eksitojnë disa mënyra për aktivizimin e komandave për vizatim, nëse kemi përzgjedhur hapësirën punuese në AutoCAD Classic, për të filluar punën me ndonjë komandë duhet të përzgjidhet vegla në shirit, komanda përmes menysë si dhe nëse kemi njohuri se si shkruhet komanda atëherë ato mund të shkruhen në dritaren e komandës si dhe shtypim tastin Enter.

Shiriti i veglave për vizatim (Draw)

Të gjitha veglat të cilat gjinden në shiritin Draw shërbejnë për vizatim



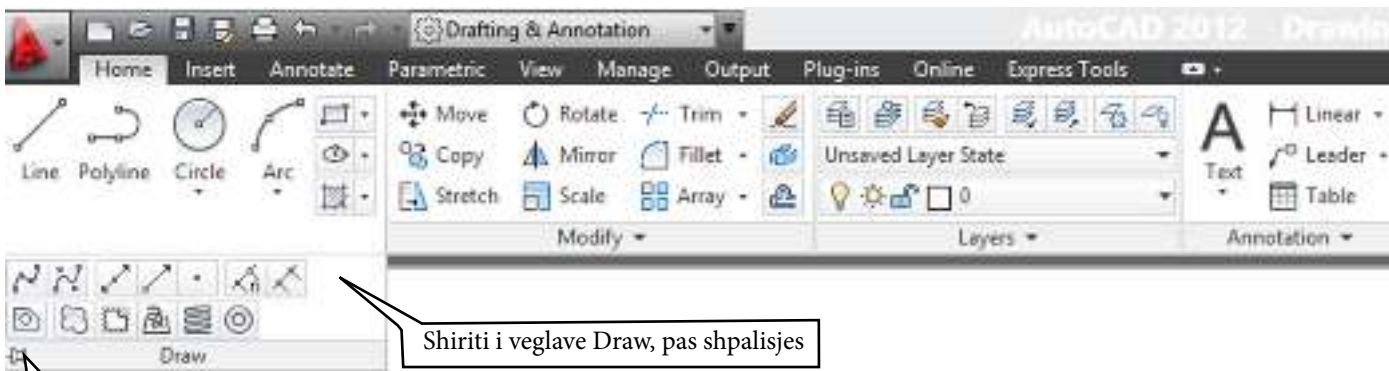
- _____ Vegla për vizatimin e vijës (Line)
- _____ Vegla për vizatimin e drejtëzës (Construction Line)
- _____ Vegla për vizatimin e vijës së përbërë (Polyline)
- _____ Vegla për vizatimin e shumëkëndëshit të rregullt (Polygon)
- _____ Vegla për vizatimin e drejtkëndëshit dhe katrorit (Rectangle)
- _____ Vegla për vizatimin e harkut (ARC)
- _____ Vegla për vizatimin e rrethit (Circle)
- _____ Vegla për vizatimin e reve (revizion Cloude)
- _____ Vegla për vizatimin e lakores (Spline)
- _____ Vegla për vizatimin e elipsës (Ellipse)
- _____ Vegla për vizatimin e harkut eliptik (Ellipse Arc)
- _____ Vegla për nxjerrjen e një blloku (Insert block)
- _____ Vegla për ndërtimin (bërjen) e bllokut (Make block)
- _____ Vegla për vizatimin epikës (Point)
- _____ Vegla për vijëzim (Hatch)
- _____ Vegla gradient (gradient)
- _____ Vegla për formimin e regjioneve (Region)
- _____ Vegla për krijimin e tabelave (Table)
- _____ Vegla për tekst shumë radhësh (Multiline text)
- _____ Shtim i objektit të njëjtë pas selektimit (Add Selected)

Kur startohet programi AutoCAD 2015, fillimisht startohet me hapësirën punuese (**Workspace**), sipas **3D Modeling**, në këtë hapësirë punuese dritarja e AutoCAD-it duket si më poshtë.



Shiriti i veglave Draw

Nëse klikojmë këtu do kemi pamjen më poshtme



Shiriti i veglave Draw, pas shpalisjes

Nëse klikojmë këtu atëherë shiriti i veglave mbetet i shpalosur përndryshe
posa të largohemi, ajo paloset përsëri si në fig. E më sipërme

Në qoftë se e ofrojmë kursorin e miut mbi ndonjëren nga veglat atëherë aty afër AutoCAD-i e hap një dritare me sqarime për atë komandë dhe shpesh herë edhe sqarimin me ilustrimin grafik se si realizohet. Më poshtë është paraqitur rasti kur është ofruar miu te vegla për vizatimin e objekteve të përbëra 3D Polyline

Shiriti i veglave për modifikim - ndryshim (Modify)

Të gjitha veglat të cilat gjinden në shiritin Modify shërbejnë për modifikimin apo ndryshimin e objekteve të vizatuara.

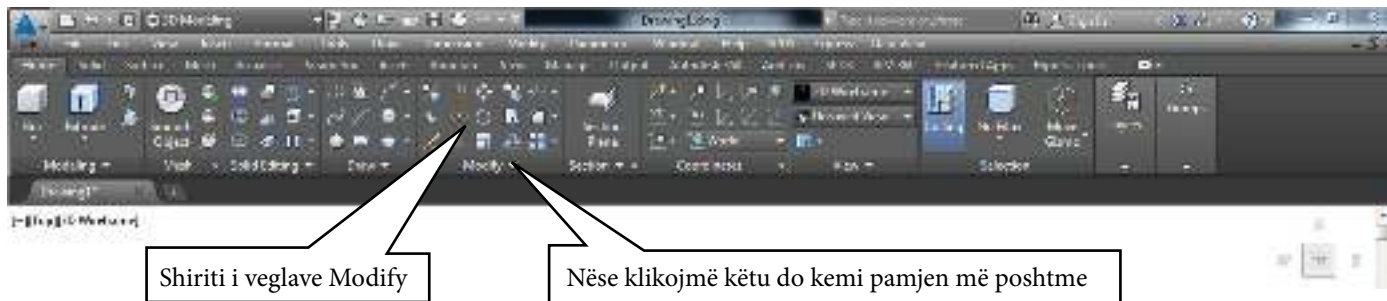


- _____ Vegla për fshirjen e objekteve ekzistuese (Erase)
- _____ Vegla për kopjim e objekteve (Copy)
- _____ Vegla për pasqyrimin simetrik të objekteve (Mirror)
- _____ Vegla për kopjimin paralel të objekteve (Offset)
- _____ Vegla për grumbullimin e objekteve (Array)
- _____ Vegla për zhvendosjen-lëvizjen e objekteve (Move)
- _____ Vegla për rrotullimin e objekteve në 2D (Rotate)
- _____ Vegla për zmadhim ose zvogëlim – përpjesë e objekteve (Scale)
- _____ Vegla për zgjatjen e objekteve (Stretch)
- _____ Vegla për prerjen-shkurtimin e objekteve (Trim)
- _____ Vegla për zgjatjen e objekteve (Extend)
- _____ Vegla për ndarjen e objekteve (Break at Point)
- _____ Vegla për fshirje të pjesshme të objekteve (Break)

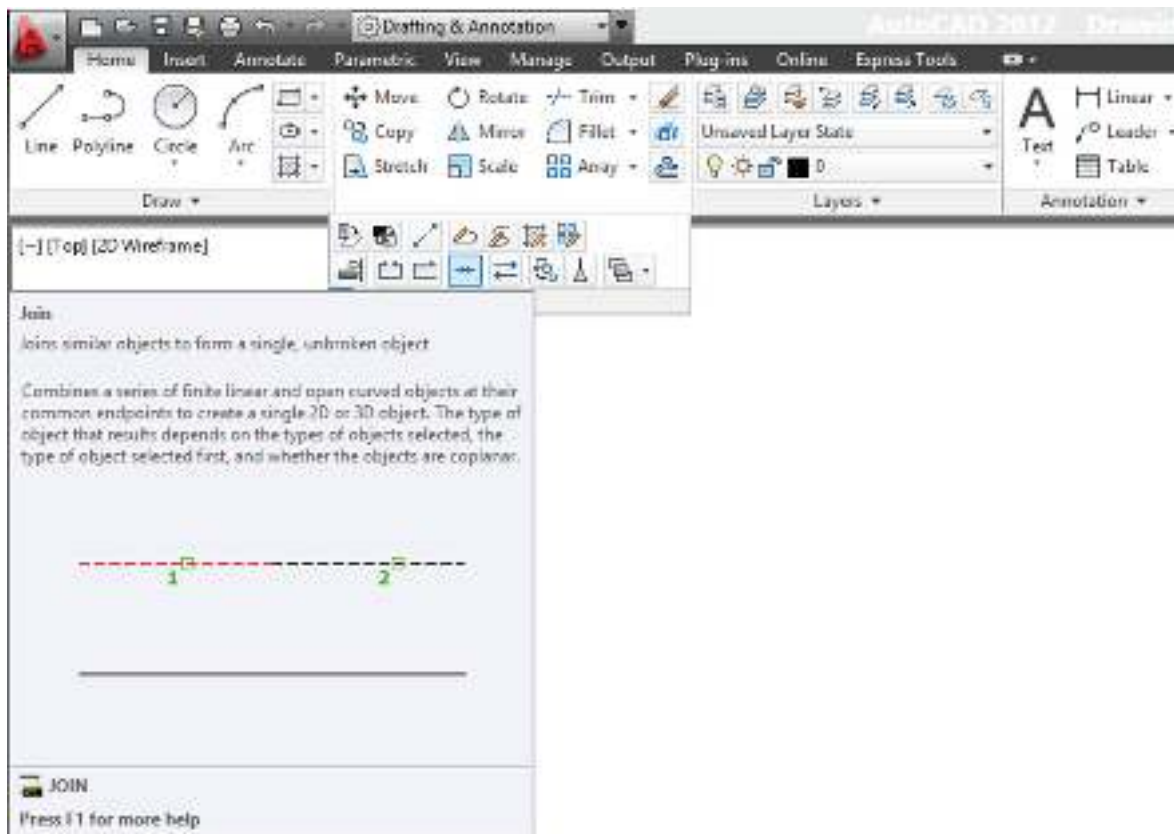


- _____ Vegla për bashkimin e objekteve (Join)
- _____ Vegla për rrëzimin e teheve të objekteve (Chamfer)
- _____ Vegla për rrumbullakimin e teheve (Fillet)
- _____ Vegla për formimin e lakores në mes të dy objekteve (Blend Curves)
- _____ Vegla për zbërthimin - ndarjen e objekteve (Explode)

Kur programi i AutoCAD-it është me hapësirën punues në **3D Modeling** komandat apo veglat të cilat shërbejnë për modifikim (ndryshim) mund të aktivizohen sipas fig. Së treguar më poshtë.



Në qoftë se e ofrojmë kursoren e miut mbi ndonjëren nga veglat atëherë aty afër AutoCAD-i e hap një dritare me sqarime për atë komandë dhe shpesh herë edhe sqarimin me ilustrimin grafik se si realizohet. Më poshtë është paraqitur rasti kur është ofruar miu te vegla **Join** e cila objektet e ndara i bashkon dhe objekti shendohet si një tërësi apo si polyline.



Shiriti i statutit (Status Bar) me vegla



sipas ikonave

INFER
SNAP
GRID
ORTHO
POLAR
OSNAP
3DOSNAP
OTRACK
DUCS

_____ Infer Constraints Kur kjo është e aktivizuar, AutoCAD automatikisht do të zbatohen kufizimet në mes të objekteve si ju i krijoni ose modifikoni.

_____ Snap Mode kufizon lëvizjen e kursorit brenda zonës së vizatimit të interval të specifikuar

_____ Grid imiton një copë letër grafike duke shfaqur një sërë vijash vertikale dhe horizontale që formojnë një rrjet orientimi

_____ Ortho Mode kufizon lëvizjen e kursorit në 90° intervale; 0°, 90°, dhe 270° nga default

_____ Polar Tracking mundëson futjen e distancës direkte në kënde të ndryshme, me ndihmën edhe të statusit Osnap

_____ Object Snap ju ndihmon në vizatimin e objekteve bazuar me pika reference gjeometrike si end point, mid point, intersection, dhe kështu me radhë

_____ 3DSnap e ngjashëm me objektin standard Snaps, me më shumë mjete të sofistikuara për të punuar dhe bashkëveprojmë me 3D faces and edges.

Object Snap Tracking kjo ju lejon vizatimin e objekteve me marrëdhënie të caktuara gjeometrike ndaj objekteve tjera brenda vizatimit tuaj. Dynamic UCS, UCS Dinamik qëndron për përdorim të sistemit koordinativ,



dhe Dynamic UCS është përdorur në vizatime 3 D.

Dynamic Input Kurë është e aktivizuar, tregon me shumë informacione pranë kursorit të komandës.

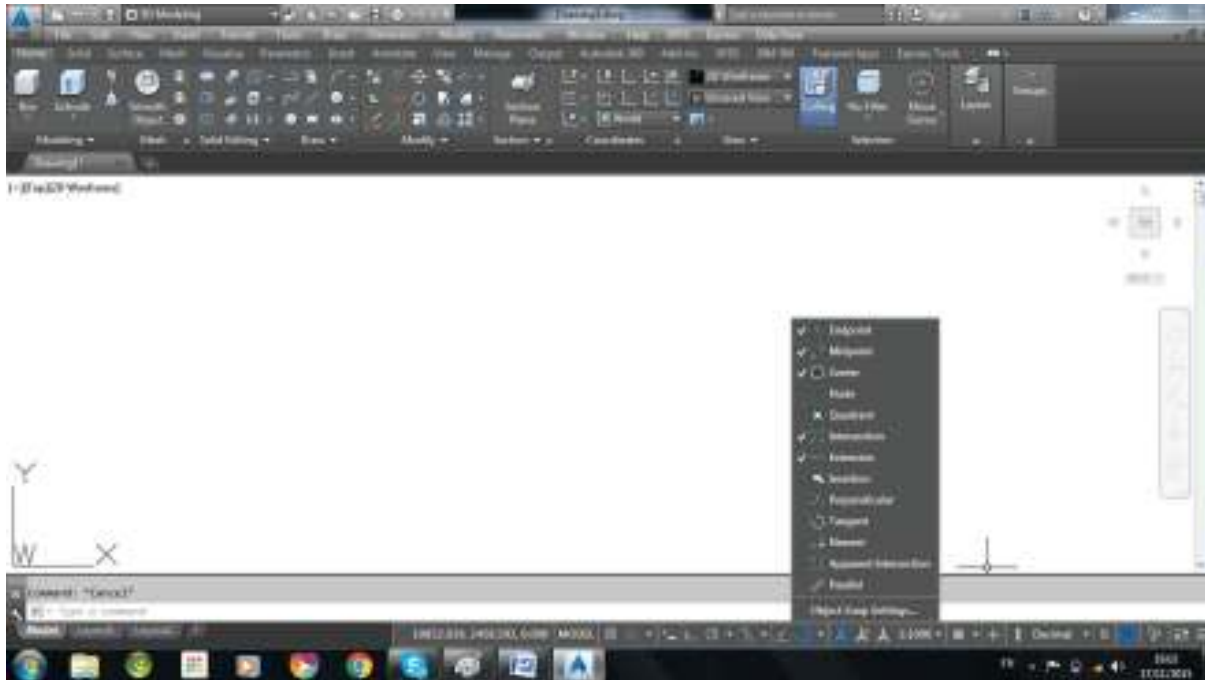
_____ Show/Hide Lineweight vërehen më mirë parametrat e zgjedhura të shtresave
Kur kjo është aktivizuar, transparencja e objekteve është e dukshme.

_____ Quick Properties paraqet një version të plotë pranë objektit të selektuar
kur asgjë nuk është selektuar do të zhduket nga zona e vizatimit

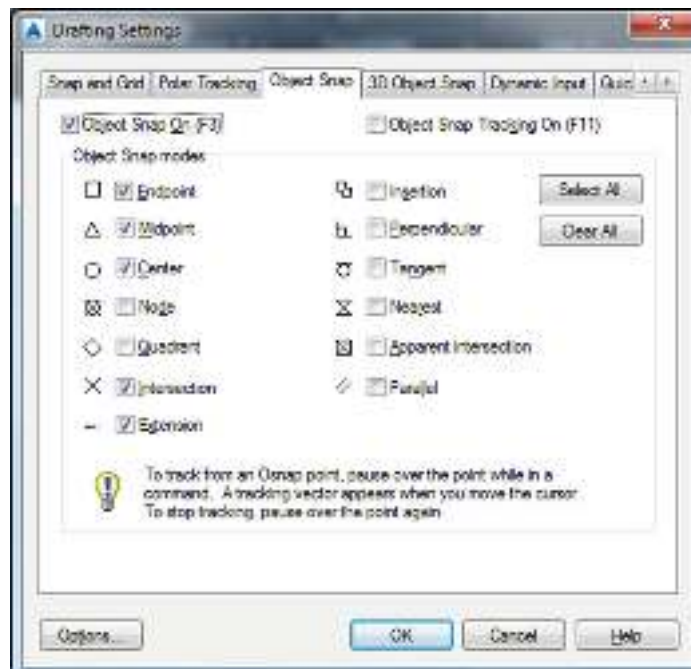
Selection Cycling Ofron listë kontekstuale të objekteve të përzgjedhura mbi vendosje, duke e bërë më të lehtë për të zgjedhur objekt që keni menduar për selektim.

Zgjedhja e Lokacioneve të Sakta në Objekt

Njëra nga arsyt kryesore për të përdorur AutoCAD-in është krijimi i prezantimeve të sakta të projekteve tuaja. Dhe njëra prej veglave më të rëndësishme që ju e përdorni për të vizatuar saktë është objekt snap, ose osnap. Osnap ju mundëson të zgjedhni lokacione specifike në vizatimin tuaj sikur vizatoni ashtu edhe kure ditoni



Nëse klikojmë me tastin e majtë të miut në Object Snap si në figurën e mësipërme, zgjedhim opsionin Settings dhe do fitojmë dritaren Drafting Settings.



Dritarja për rregullimin e opsioneve të shiritit të statusit (Status Bar)

Shiriti i veglave Zoom



Zoom window – shërben për zmadhimin e pamjes së një pjese të vizatimit.

Zoom Dynamic – Shërben për zmadhimin e një pjese të vizatimit që duam ta zmadhojmë.

Zoom Scale – Shërben për zmadhim apo zvogëlim të pamjes së vizatimit duke e dhënë shkallën e zmadhimit apo zvogëlimit (Përpjesa)

Zoom Center – Shërben për zmadhim-zvogëlim duke paraqitur pamjen e vizatimit me qendrën e zgjedhur nga ana e vizatuesit

Zoom Object – Shërben për zmadhimin e pamjes së objekteve të zgjedhura

Zoom In- Sa herë që ne e japim këtë komandë pamja e vizatimit do të rritet ekzekutimit është e thjeshtë, vetëm klikojmë mbi këtë vegël

Zoom Out- Sa herë që ne e japim këtë komandë pamja e vizatimit do të zvogëlohet, ekzekutimit është i thjeshtë, vetëm klikojmë mbi këtë vegël

Zoom All – Shërben për zmadhimin e vizatimit të selektuar (zgjedhur), në dritarene AutoCAD-it do të na paraqitet e tërë pamja e vizatimit me hapësirën e kufizuar

Zoom Extents – pavarësisht a është vizatimi më i vogël apo më i madh se sa hapësira punuese e cila duket gjatë vizatimit nëse klikojmë mbi këtë vegël atëherë pjesa e vizatuar do të rritet-zvogëlohet në proporcion me hapësirën punuese për vizatim



- _____ **Pan realtime** – shërben për zhvendosjen (lëvizjen) e pamjes së vizatimit nëpër ekran.
- _____ **Zoom realtime** – Shërben për zmadhimin dhe zvogëlimin e vizatimit.
- _____ **Veglat për Zoom-** janë të gjitha komandat e cekura më lartë në shiritin zoom
- _____ **Zoom previous** – Nëse vizatimi është zmadhuar apo zvogëluar gabimisht, me këtë komandë e kthejmë në gjendjen paraprake.

Krijimi i shtresave të vizatimit (Layers)

Krijimi i shtresave është nga më të domosdoshmit për arsyen se një vizatim përbëhet nga shumë komponentë. Me anë të krijimit të shtresave ne mund të grupojmë tipe të ndryshme të objekteve.

P.sh. mund të vendosim pamjet e objektit, tekstit, përmasat, emrat e blloqeve në shtresa të ndryshme, mund të vendosim në shtresa të ndryshme edhe vetë pamjet e detaleve apo prerjet, pamjet ndihmëse etj.

Layer-at (shtresat e thjeshta) kanë disa karakteristika të tyre që ja imponojnë çdo vizatimi apo shënimi që bëhet në to, le ti shohim në praktikë si krijohen dhe kush janë këto karakteristika.

Nëse hapsiara punuese (Workspace) e AutoCAD-it është në AutoCAD Classic atëherë do kemi:

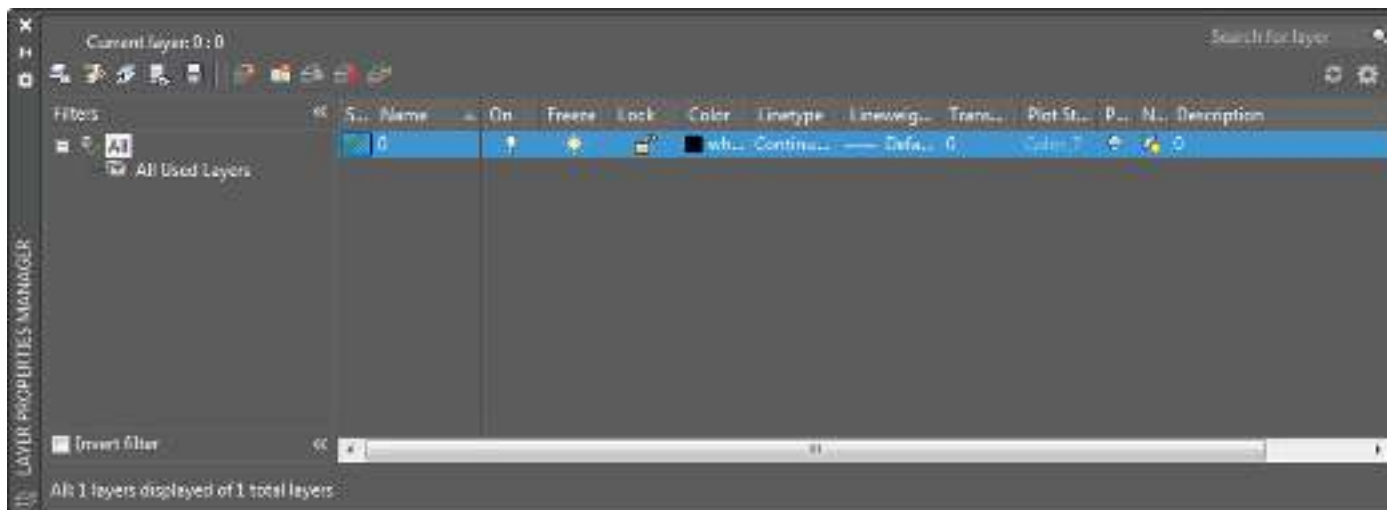
Nga menyuja **Format** zgjedhim **Layer**.



Nëse hapsiara punuese (Workspace) e AutoCAD-it është në **3D Modeling** atëherë do kemi:

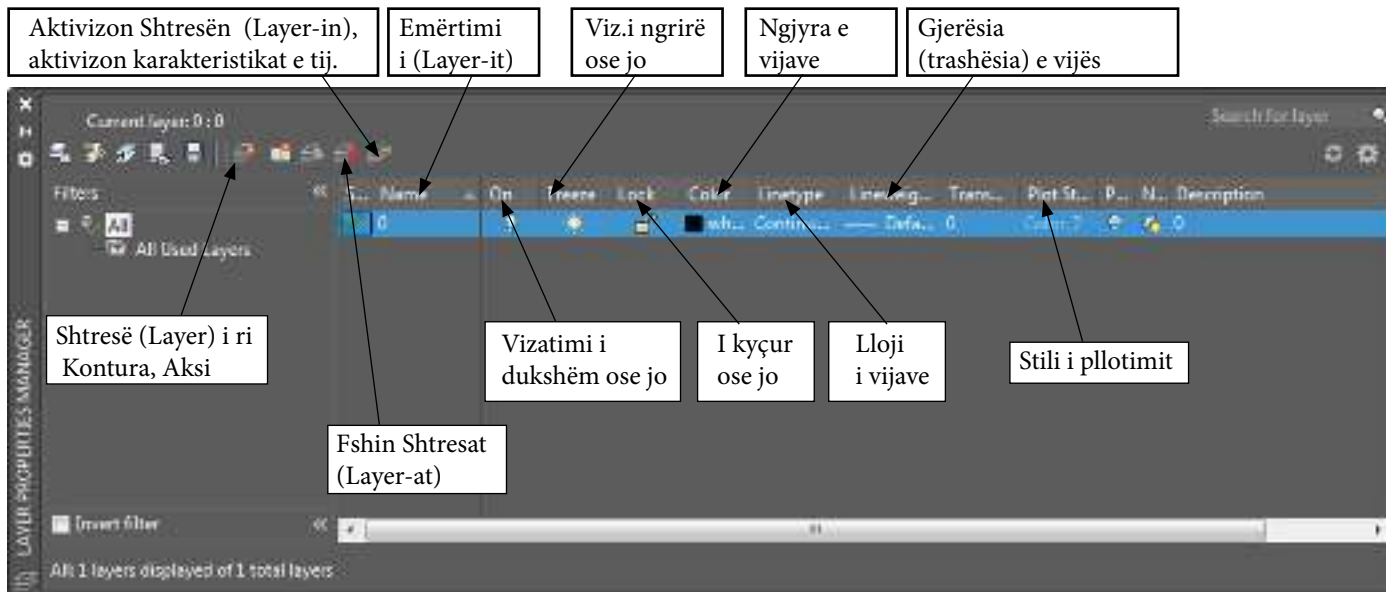


Pas përzgjedhjes së rastit të parë dhe të dytë do fitohet dritarja dialoguese **Layer Properties Manager**



Në dritaren e mëposhtme do i sqarojmë opsionet, në mënyrë më të detajuar

Dritarja dialoguese Layer Properties Manager



- **New** - layer krijon një shtresë (Layer) të ri
- **Delete** - shërben për fshirjen e shtresës së krijuar
- **Set current** - aktivizon shtresën, aktivizon karakteristikat e tij
- **Name** - emërtimi i shtresës për tu dalluar gjatë punës
- **On** - me anë të kësaj komande bëjmë që vizatimi të jetë i dukshëm ose i pa dukshëm, mund të vazhdojmë të vizatojmë edhe kur është off, por gjithçka është e pa dukshme.
- **Freeze** – E ngrin, dhe jo vetëm gjithçka bëhet e padukshme, por ne nuk mund të vizatojmë me të deri sa të klikojmë **unfreeze**- e shkrin dhe çdo gjë kthehet ne gjendje normale, dukshmëria dhe mundësia për të vizatuar.
- **Lock** – e kyçur vizatimi ngelet i dukshëm, mund të vazhdojmë të vizatojmë, por nuk mund të bëjmë asnjë modifikim në vizatim.
- **Color** – Jep mundësinë e përzgjedhjes së ngjyrave të ndryshme sipas preferencës tuaj.
- **Linetype** – Ka të bëjë me zgjedhjen e llojit (tipit) të vijës, pas krijimit të shtresës së re nëse dëshirojmë të zgjedhim llojin e vijës duhet ndjekur këtë procedur. Klikoni në continuous, fitojmë dritarën **Select Linetype**, klikoni mbi **load** (Ngarkoj-shtoj) do të hapet dritarja dialoguese **“Load or Reload Linetype”** që na jep mundësinë të ngarkojmë vija të tjera që na duhen.



Shiriti i veglave për kuotimin e objekteve (Dimension)

Të gjitha veglat të cilat gjinden në shiritin Dimension shërbejnë për kuotimin e objekteve.

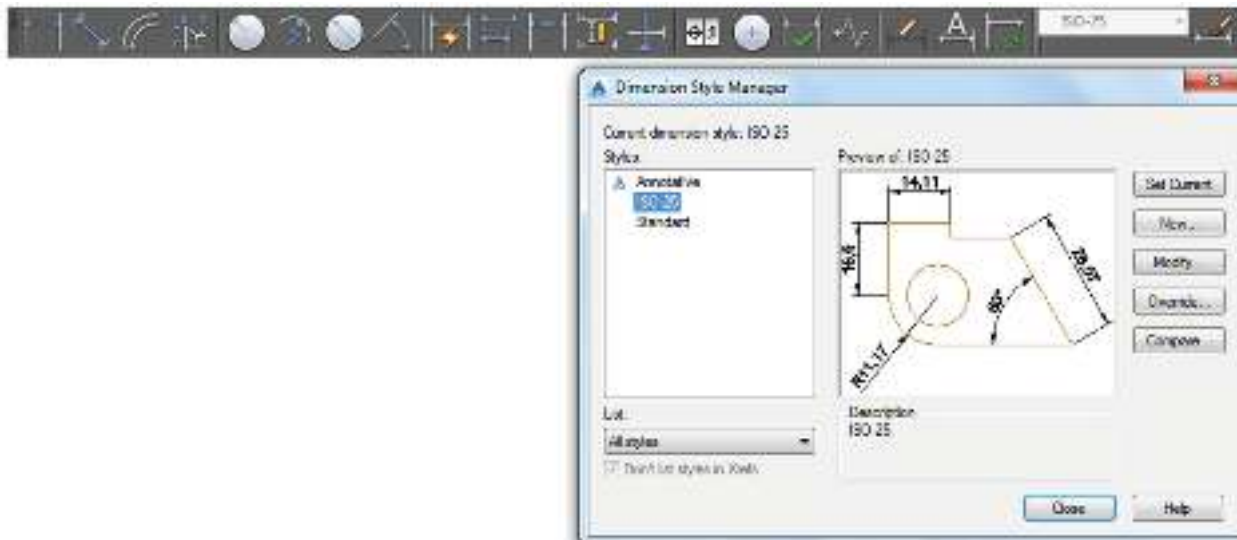


- _____ Vegla për kuotim linear, Horizontal, vertikal dhe pjerrët (Linear)
- _____ Vegla për kuotim paralel me objektin (Aligned)
- _____ Vegla për kuaotimin e perimetrit-gjatësisë së harkut (Arc Length)
- _____ Vegla për kuaotim x,y të pikës së dhënë nga origjina (Ordinate Dim.)
- _____ Vegla për Kuotimin e rrezes se rrethit dhe harqeve rrethore (Radius)
- _____ Vegla për kuotimin e rrethit dhe rrezes se rrethit dhe harqeve (Jooged)
- _____ Vegla për kuotimin e diam. të rrathëve dhe harqeve (Diameter Dim.)
- _____ Vegla për kuotimin e objekteve në kënde (Angular)
- _____ Vegla për kuotimin e objekteve të vetme, kuotim i shpejtë (Quick)
- _____ Vegla për kuotim paralel, më parë bëhet kuotimi linear (Baseline)
- _____ Vegla për kuotmin serik, më parë bëhet kuotimi linear (Continue)
- _____ Vegla për hapësirën kuotuese (Dimension Space)
- _____ Vegla për dimensionimin e thyerjeve (Dimension Break)
- _____ Vegla për bashkimin e objekteve (Join)
- _____ Vegla për definimin e qendrës së rrethit apo harkut (Center)
- _____ Vegla për Inspektim (Inspection)
- _____ Vegla për thyerjen e vijës së kuotimit në nje pike të caktuar (Jogged Linear)



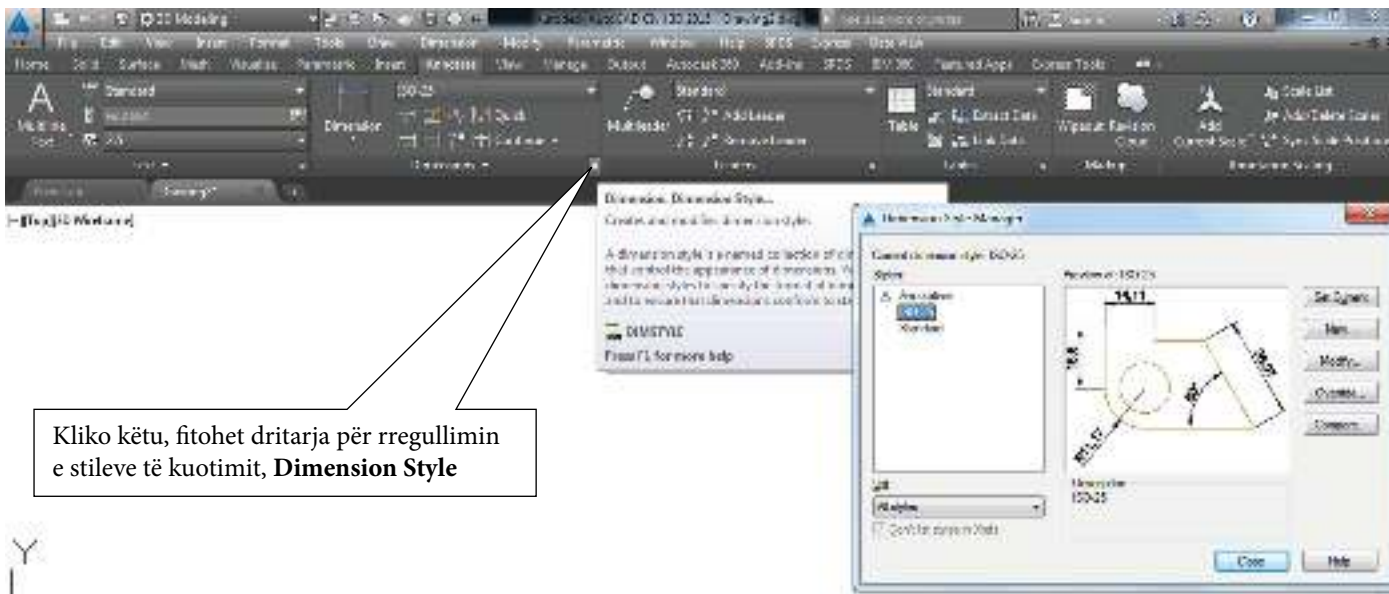
- _____ Vegla për editimin-ndryshimin e tekstit të kuotimit (Dimension Edit)
- _____ Vegla për editimin – ndryshimin e kuotimit (Dimension Text Edit)
- _____ Vegla për freskimin e kuotimit (Update)
- _____ Vegla për rregullimin e parametrave - stileve kuotuese (Dim. Style)

Në kuadër të Shirimit të veglave për kuotimin e objekteve (Dimension) do japim sqarim lidhur me veglën për rregullimin e stileve të kuotimit



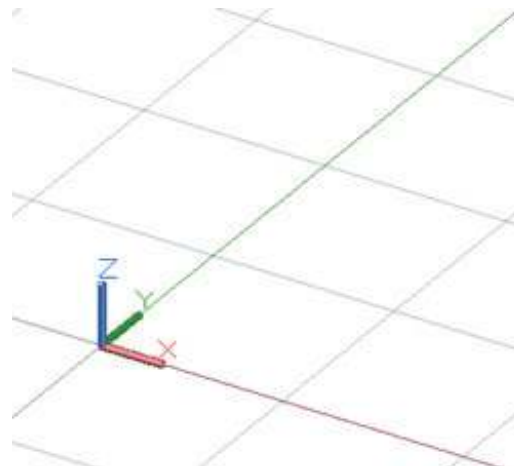
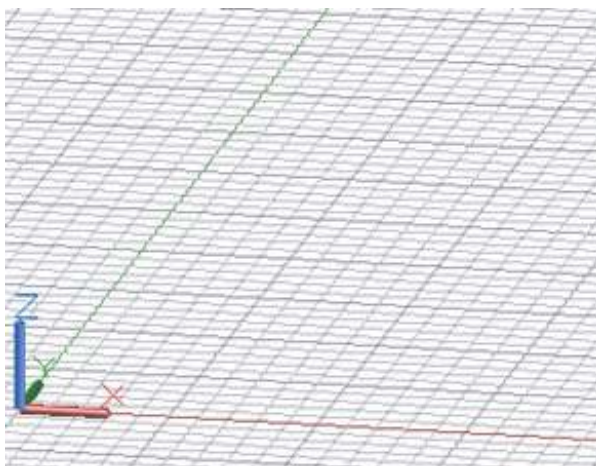
Pasi të klikoni në vëlgën për stilet e dimensionimit (Dimension style) fitohet dritarja Dimension Style Manager, nëse dëshirojmë të krijojmë stil të ri të dimensioneve klikojmë pullën **New**, nëse mendohet në modifikimin apo ndryshimin e parametrave (stileve) të kuotimit atëherë klikohet pulla **Modify**

Nëse hapësira punuese (Workspace), është sipas 3D Modeling, për të fituar dritarën e mësipërme duhet ndjekur këta hapa. Zgjedhe menynë Annotate dhe në të djathtë të shiritit Dimension klikojmë shigjetën, fitohet e njëjta drita për krijimin apo ndryshimin e stileve të kuotimit.



Koordinatat në AutoCAD

Ekrani i vizatimit në AutoCAD njësohet me sistemin koordinativ të përdorur në gjeometri.



Boshti **X** shtrihet horizontalisht, dhe po në të njëjtin rrafsh, pingul me boshtin **X** shtrihet boshti **Y**. Boshti i **Z** është pingul me planin që krijojnë dy boshtet e para, ikona **UCS**, sistemi koordinativ, i jep përdoruesit drejtimit e boshteve. Çdo pikë në ekran, ashtu si në sistemin koordinativ mund të shikohet si një pikë që ka koordinata **(X,Y,Z)**, p.sh. pika **A(x,y,z)**, (shih figurën më poshtë)

Mënyra e dhënies së koordinatave bëhet nëpërmjet futjes së tyre me tastierë

Llojet e koordinatave

- Koordinatat absolute karteziane (x,y)
- Koordinatat relative karteziane ($@ x, y$)
- Koordinatat absolute polare ($R < \alpha$)
- Koordinatat polare relative ($@R < \alpha$)

Koordinatat absolute janë të formës (x,y) dhe i referohen origjinës së boshteve koordinatave 0,0

Koordinatat relative janë të formës ($@ x, y$) ku të dyja këto madhësi shprehin largësitë e boshteve x,y të pikës në fjalë, duke ju referuar asaj paraardhëse.

Koordinatat absolute polare ($R < \alpha$), një pike mund të përcaktohet si vendndodhje duke dhënë me tastierë largësinë prej origjinës së sistemit koordinativ si dhe këndin e tij në atë rrafsh.

Koordinatat polare relative ($@R < \alpha$), tregojnë largësinë dhe këndin e një pike kundrejt (jo me origjinës si ato absolute), por kundrejt një pike tjetër.

Shembulli 1

Fillimisht hapim Auto-CAD-in, pastaj pas hapjes duhet kontrolluar njësia matëse e cila është në funksion, zakonisht është në inch, kështu që për ta rregulluar shkojmë :

Format - Units hapet faqja **Drawing Units** tek Intersection shale nëse e kemi në inch e zgjedhim Millimeters si në fig.1.1 pastaj shkojmë OK. Gjithashtu AutoCAD e njeh në milimetra në mënyrë automatike nëse hapim një faqe të re si në fig.1.2 **File-New-acadiso**.

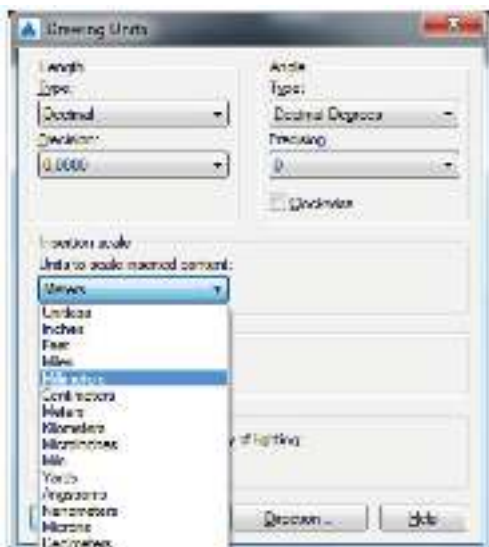


Fig.1.1 Zgjedhja e njësisë

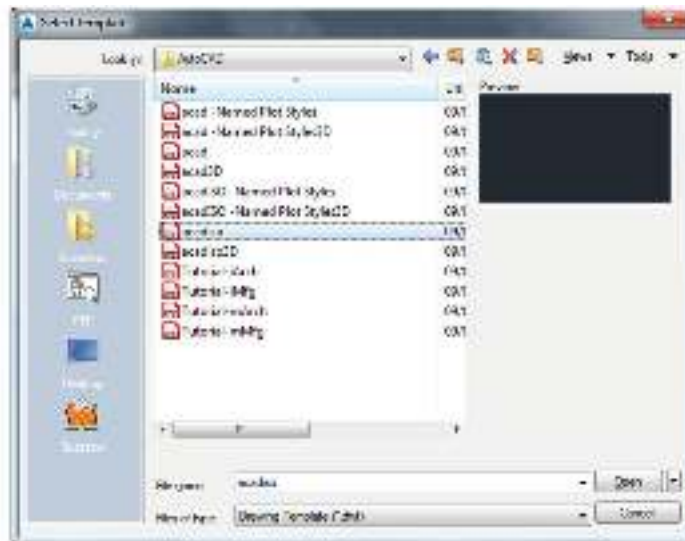


Fig.1.2 Hapja e nje faqe të re në milimetra

Pastaj kemi krijuar vetëm një layer sepse nuk na nevojitet me shumë se një vijë:

Format – Layer-NewLayer te cilin e kam emëruar **Kontura** vijë e pandërprer **continuous** dhe trashësia vijës **Lineweight 50 cm.** Që të vërehet me mirë vija e kam aktivizuar në shiritin e veglave që gjendet poshtë Show/Hide LineWeight.

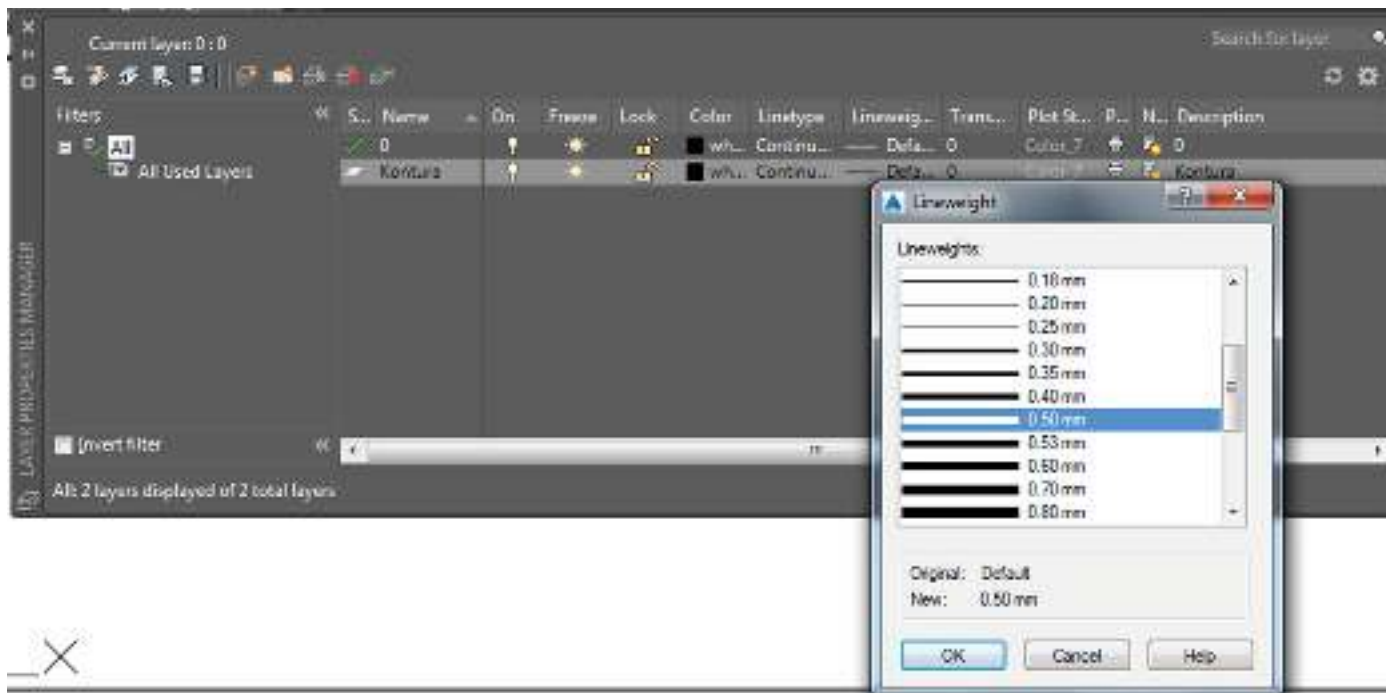


Fig.1.3 Zgjedhja e vijës dhe llojit të saj

Shembulli 1

KOORDINATA ABSOLUTE

Comand: *LINE*↵

1. Specify first point: 15,15 ↵
2. Specify next point or [UNDO]: 205,15 ↵
3. Specify next point or [UNDO]: 205,91 ↵
4. Specify next point or [UNDO]: 167,91 ↵
5. Specify next point or [UNDO]: 167,136 ↵
6. Specify next point or [UNDO]: 129,136 ↵
7. Specify next point or [UNDO]: 129,98 ↵
8. Specify next point or [UNDO]: 91,98 ↵
9. Specify next point or [UNDO]: 91,136 ↵
10. Specify next point or [UNDO]: 53,136 ↵
11. Specify next point or [UNDO]: 53,91 ↵
12. Specify next point or [UNDO]: 15,91 ↵
13. Specify next point or [UNDO]: 15,15 ↵

ESC në tastierë ose ↵

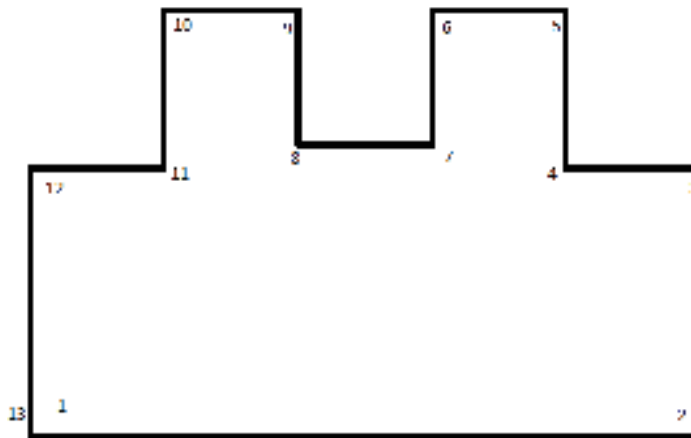


Fig.1.4. Kontura 1...13, në koordinata absolut

KOORDINATA RELATIVE

Comand: *LINE*↵

1. Specify first point:15,15↵
2. Specify next point or [UNDO]:@190,0↵
3. Specify next point or [UNDO]:@0,76↵
4. Specify next point or [UNDO]:@-38,0↵
5. Specify next point or [UNDO]:@0,45↵
6. Specify next point or [UNDO]:@-38,0↵
7. Specify next point or [UNDO]:@0,-38↵
8. Specify next point or [UNDO]:@-38,0↵
9. Specify next point or [UNDO]:@0,38↵
10. Specify next point or [UNDO]:@-38,0↵
11. Specify next point or [UNDO]:@0,-45↵
12. Specify next point or [UNDO]:@-38,0↵
13. Specify next point or [UNDO]:@0,-76↵

ESC në tastierë ose ↵

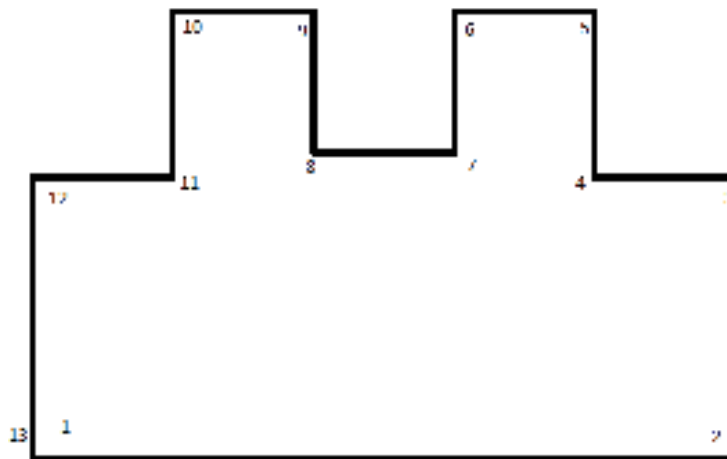


Fig.1.5. Kontura 1....13, në koordinata relative

KOORDINATA POLARE RELATIVE

Comand: LINE↵

1. Specify first point:15,15↵
2. Specify next point or [UNDO]:@190<0↵
3. Specify next point or [UNDO]:@76<90↵
4. Specify next point or [UNDO]:@38<180↵
5. Specify next point or [UNDO]:@45<90↵
6. Specify next point or [UNDO]:@38,180↵
7. Specify next point or [UNDO]:@38<270↵
8. Specify next point or [UNDO]:@38<180↵
9. Specify next point or [UNDO]:@38<90↵
10. Specify next point or [UNDO]:@38<180↵
11. Specify next point or [UNDO]:@45<270↵
12. Specify next point or [UNDO]:@38<180↵
13. Specify next point or [UNDO]:@76<270↵

ESC në tastierë ose ↵

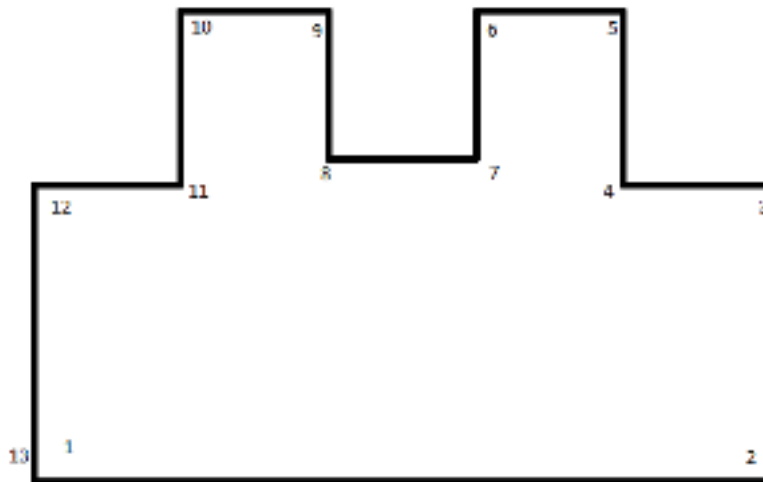


Fig.1.6. Kontura 1.....13,në koordinata polare relative

Tabela e koordinatave të shembullit nr.1			
Pika	Absolute	Relative	Polare-relative
1	15,15	15,15	15,15
2	205,15	@190,0	@190<0
3	205,91	@0,76	@76<90
4	167,91	@-38,0	@38<180
5	167,136	@0,45	@45<90
6	129,136	@-38,0	@38<180
7	129,98	@0,-38	@38<270
8	91,98	@-38,0	@38<180
9	91,136	@0,38	@38<90
10	53,136	@-38,0	@38<180
11	53,91	@0,-45	@45<270
12	15,91	@-38,0	@38<180
13	15,15	@0,-76	@76<270
	ENTER	ENTER	ENTER

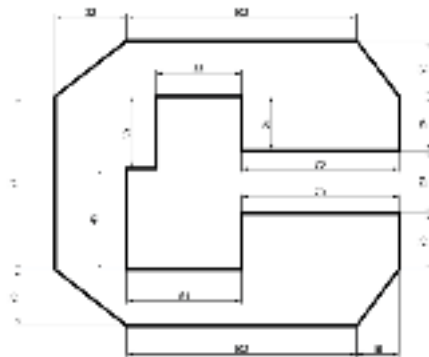


Fig.9

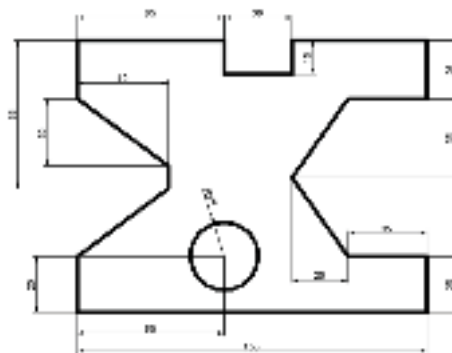


Fig.10.

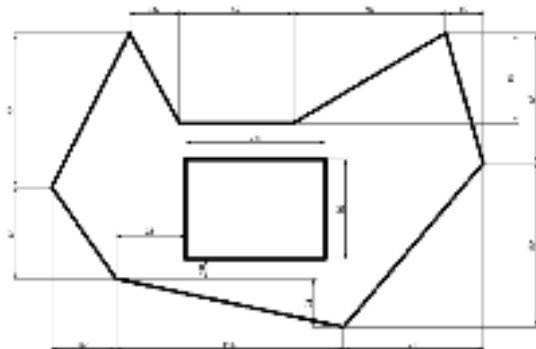


Fig.11

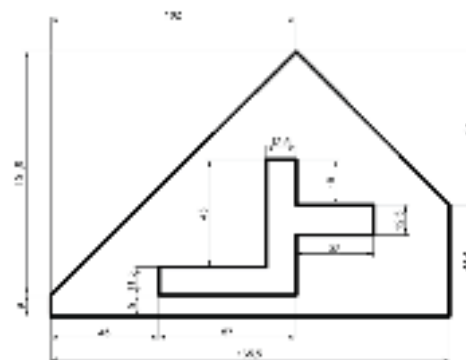


Fig.12.

Shembulli 2.

Fillimisht hapim Auto-CAD-in, pastaj pas hapjes duhet kontrolluar njësia matëse e cila është në funksion, zakonisht është në inch, kështu që për ta rregulluar shkojmë :

Format - Units hapet faja **Drawing Units** tek Intersection shale nëse e kemi në inch e zgjedhim Millimeters si në fig.1 pastaj shkojmë OK. Gjithashtu AutoCAD e njeh në milimetra në mënyrë automatike nëse hapim një faqe të re si në fig.2 **File-New-acadiso**.



Fig.2.1. Zgjedhja e njësisë.

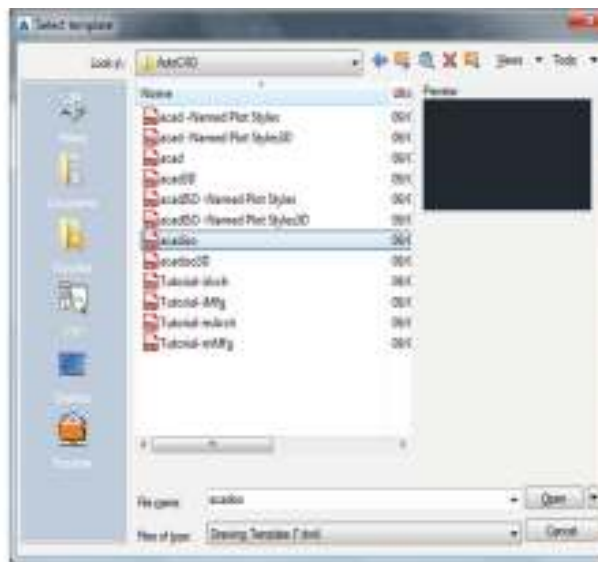


Fig.2.2. Hapja e një hapësire punues të re në milimetra

Pastaj krijojmë edhe Layer-at (shtresat)

Format-Layer-New Layer:

Aksi-Për vijat boshtore,me trashësi Lineweight = **0.25mm**, lloji i vijës **ACAD_ISO10W100**

Kontura-Për vizatim,me trashësi Lineweight = **50 mm**, lloji i vijës **Continous**

Dimensionimi-Për kuotim, më trashësi Lineweight = **0.25 mm**, lloji i vijës **Continous**

Që të vërehen më mirë parametrat e zgjedhura të shtresave, në shiritin e statusit aktivizojmë optionin Show/Hide LineWeight.



Fig.2.3. Zgjedhja e vijave dhe llojit të tyre.

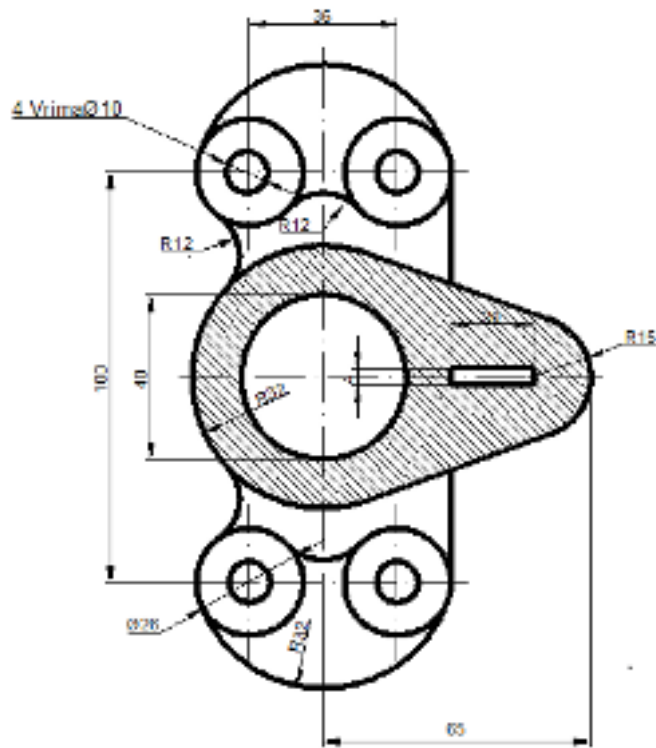


Fig.2.4. Modeli i shembullit të dytë

Vizatimi i vijave boshtore(horizontale dhe vertikale)

Vija boshtore vertikale

Së pari zgjedhim LAYER-in për vizatimin e vijave boshtore të emëruar **AKSI**, pastaj vazhdojmë:

Comand: LINE↵

Specify first point:100,80 ↵

Specify next point or [UNDO]:@0,140↵

Specify next point or [UNDO]: ↵ (perfundon vizatimi i vijes boshtore vertikale)

Vija boshtore horizontale

Comand: LINE↵

Specify first point:50,150 ↵

Specify next point or [UNDO]:@120,0↵

Specify next point or [UNDO]: ↵ (perfundon vizatimi i vijes boshtore horizontale)



Fig.2.5. Vijat boshtore,horizontale dhe vertikale.

Vizatimi i vijave të tjera boshtore me komandën OFFSET

Command: OFFSET↵

Specify offset distance or [Through/Erase/Layer] <Through>: 18↵

Select object to offset or [Exit/Undo] <Exit>:(zgjedhet vija boshtore vertikale)

Specify point on side to offset or [Exit/Multiple/Undo] <Exit>:(zgjidhet një pike e çfarëdoshme ne anën e majte të vijës boshtore)

Select object to offset or [Exit/Undo] <Exit>:(zgjidhet serish vija boshtore vertikale)

Specify point on side to offset or [Exit/Multiple/Undo] <Exit>:(zgjidhet një pike e çfarëdoshme ne anën e djathtë)

Select object to offset or [Exit/Undo] <Exit>: *Cancel*

Command:OFFSET↵

Specify offset distance or [Through/Erase/Layer] <18.0000>: 50↵

Select object to offset or [Exit/Undo] <Exit>:(zgjidhet vija boshtore horizontale)

Specify point on side to offset or [Exit/Multiple/Undo] <Exit>:(zgjidhet një pike e çfarëdoshme në anën e poshtme të vijës boshtore horizontale)

Select object to offset or [Exit/Undo] <Exit>:(zgjidhet serish vija boshtore horizontale)

Specify point on side to offset or [Exit/Multiple/Undo] <Exit>:(zgjidhet një pike e çfarëdoshme ne anën e epërme te vijës boshtore horizontale)

Select object to offset or [Exit/Undo] <Exit>: *Cancel* (përfundohet komanda)

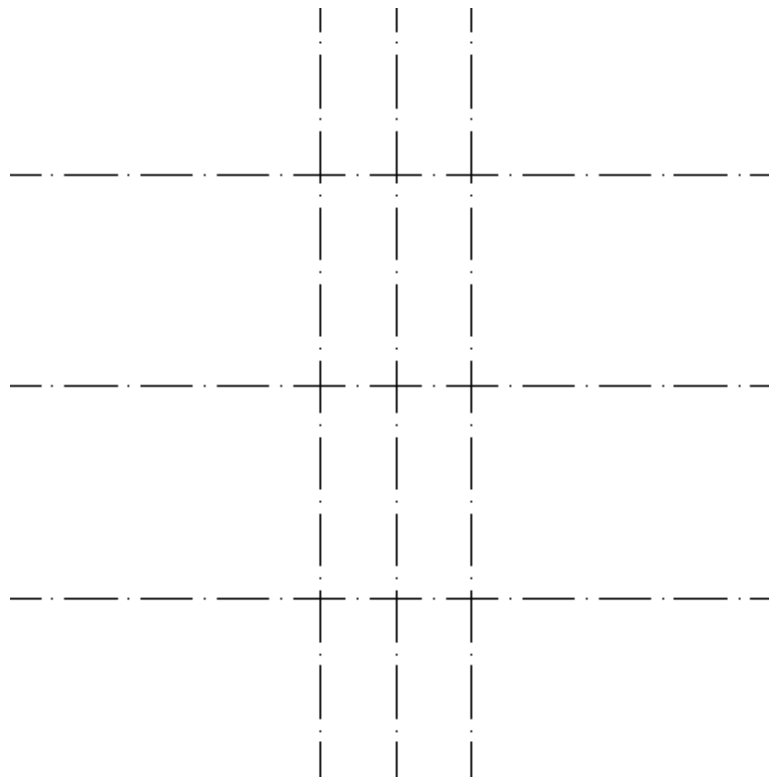


Fig.2.6. Vizatimi i vijave boshtore me komandën OFFSET.

Vizatimi i rrrathëve

Vizatimi i rrratheve me diameter 10 mm:

Command: CIRCLE ↵

Specify center point for circle or [3P/2P/Ttr (tan tan radius): (caktohet qendra e rrethit)

Specify radius of circle or [Diameter]: D ose d ↵

Specify diameter of circle: 10 ↵ (jepet diametri i rrethit)

Command: ↵ (përsërit komandën circle)

CIRCLE Specify center point for circle or [3P/2P/Ttr (tan tan radius)]:

Specify radius of circle or [Diameter] <5.0000>:↵

Command:↵

CIRCLE Specify center point for circle or [3P/2P/Ttr (tan tan radius)]:

Specify radius of circle or [Diameter] <5.0000>: ↵

Command: ↵

CIRCLE Specify center point for circle or [3P/2P/Ttr (tan tan radius)]:

Specify radius of circle or [Diameter] <5.0000>: ↵

Vizatimi i rrratheve me diameter 26 mm:

Command: CIRCLE ↵

Specify center point for circle or [3P/2P/Ttr (tan tan radius): (caktohet qendra e rrethit)

Specify radius of circle or [Diameter]: diameter ↵

Specify diameter of circle <10.0000>: 26 ↵(jepet diametri i rrethit)

Command:↵ (perserit komanden circle)

CIRCLE Specify center point for circle or [3P/2P/Ttr (tan tan radius)]:

Specify radius of circle or [Diameter] <13.0000>: ↵

Command: ↵

CIRCLE Specify center point for circle or [3P/2P/Ttr (tan tan radius)]:

Specify radius of circle or [Diameter] <13.0000>: ↵

Command: ↵

CIRCLE Specify center point for circle or [3P/2P/Ttr (tan tan radius)]:

Specify radius of circle or [Diameter] <13.0000>: ↵

Vizatimi i rratheve ne mes me rreze 20 mm dhe 32 mm:

Command: CIRCLE ↵

Specify center point for circle or [3P/2P/Ttr (tan tan radius)]:(caktohet qendra e rrethit)

Specify radius of circle or [Diameter] <13.0000>: 20 ↵ (jepet rrezja e rrethit)

Command: ↵ (përsërit komandën circle)

CIRCLE Specify center point for circle or [3P/2P/Ttr (tan tan radius)]:

Specify radius of circle or [Diameter] <20.0000>: 32 ↵ (jepet rrezja e rrethit)

Command: *Cancel* (dilet nga komanda)

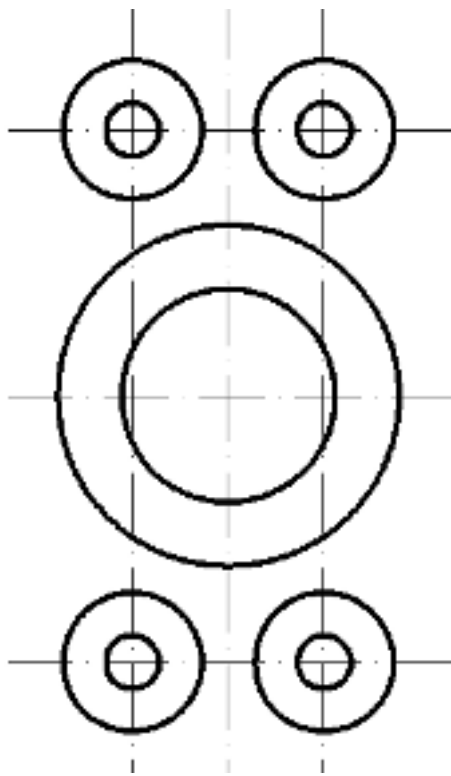


Fig.2.7. Vizatimi i rathëve me diametër 10 mm dhe 26mm, dhe me rreze 20mm dhe 32mm.

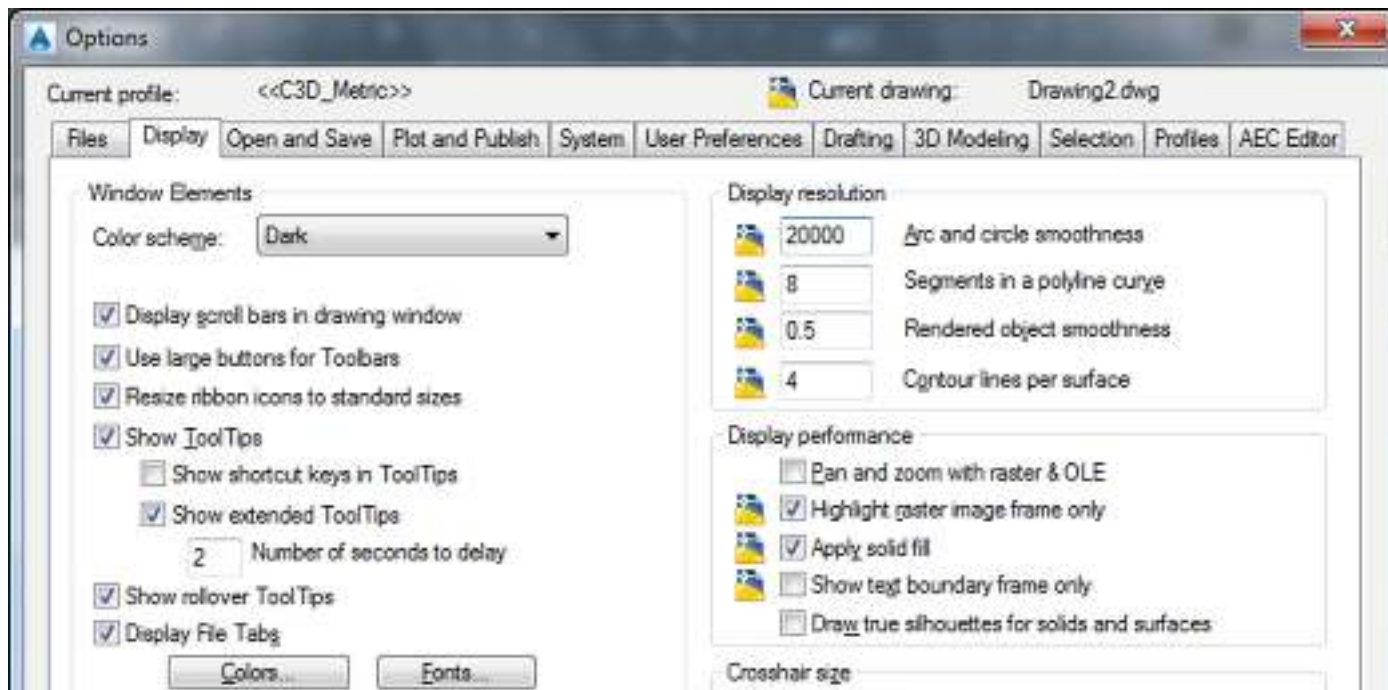


Fig.2.7. Ndryshimi i vlerës së lakueshmërisë së harqeve dhe rrrathëve (arc and circle smoothness).

Vizatimi i harqeve dhe tangjentëve

Vizatimi i 4 harqeve me rreze 12 mm:

Command: FILLET ↵(zgjidhet komanda për rrumbullakimin e teheve)

Current settings: Mode = NOTRIM, Radius = 0.0000↵

Select first object or [Undo/Polyline/Radius/Trim/Multiple]: Radius ↵ (jepet komanda për rreze)

Specify fillet radius <0.0000>: 12↵ (jepet rrezja e harkut)

Select first object or [Undo/Polyline/Radius/Trim/Multiple]:(klikohet në objektin e pare)

Select second object or shift-select to apply corner or [Radius]: (klikojmë në objektin e dytë)

Command:FILLET↵

Current settings: Mode = NOTRIM, Radius = 12.0000 ↵ (përsëritet komanda)

Select first object or [Undo/Polyline/Radius/Trim/Multiple]:(klikohet në objektin e pare)

Select second object or shift-select to apply corner or [Radius]:(klikojmë në objektin e dytë)

Command:FILLET↵

Current settings: Mode = NOTRIM, Radius = 12.0000 ↵ (përsëritet komanda)

Select first object or [Undo/Polyline/Radius/Trim/Multiple]:(klikohet në objektin e pare)

Select second object or shift-select to apply corner or [Radius]:(klikojmë në objektin e dytë)

Command:FILLET↵

Current settings: Mode = NOTRIM, Radius = 12.0000 ↵ (përsëritet komanda)

Select first object or [Undo/Polyline/Radius/Trim/Multiple]:(klikohet në objektin e pare)

Select second object or shift-select to apply corner or [Radius]:(klikojmë në objektin e dytë)

Command: *Cancel*(krijohen harqet dhe dilet nga komanda)

Vizatimi i 2 harqeve me rreze 12 mm:

Command:CIRCLE ↵

Command: _circle Specify center point for circle or [3P/2P/Ttr (tan tan radius)]: ttr↵

Specify point on object for first tangent of circle: (caktohet pika e objektit për tangj. e parë të rrethit)

Specify point on object for second tangent of circle:(caktohet pika e objektit për tangjenten e dyte)

Specify radius of circle <32.0000>: 32 ↵ (jepet rrezja e harkut)

Command:CIRCLE↵

CIRCLE Specify center point for circle or [3P/2P/Ttr (tan tan radius)]:ttr↵

Specify point on object for first tangent of circle: (caktohet pika e objektit për tan. e parë të rrethit)

Specify point on object for second tangent of circle:(caktohet pika e objektit për tangjenten e dyte)

Specify radius of circle <32.0000>: 32↵(jepet rrezja e harkut)

Command: TRIM (zgjidhet komanda për shkurtimin e objekteve)

Current settings: Projection=UCS, Edge=Extend

Select objects: 1 found, 4 total (selektohen objektet që mbesin, pra 4 rrahët)

Select objects: Klikohet tasti ENTER

Select object to trim or shift-select to extend or[Fence/Crossing/Project/Edge/eRase/Undo]:(pastaj me tastin e majte selektohen pjesët e rrethit që hiqen)

ESC në tastierë dilet nga komanda)

Vizatimi i katerkendeshit:

Command: OFFSET↵

Specify offset distance or [Through/Erase/Layer] <18.0000>: 50↵(jepet distanca e largimit nga vija)

Select object to offset or [Exit/Undo] <Exit>: (me tastin e majtë klikojmë mbi vijën vertikale boshtore)

Specify point on side to offset or [Exit/Multiple/Undo] <Exit>: (klikojmë ne anën e djathtë)

Select object to offset or [Exit/Undo] <Exit>: *Cancel*(dilet nga komanda)

Command:OFFSET ↵

Specify offset distance or [Through/Erase/Layer] <18.0000>: 30↵(jepet distanca e largimit nga vija)

Select object to offset or [Exit/Undo] <Exit>: (me tastin e majtë klikojmë mbi vijën vertikale boshtore)

Specify point on side to offset or [Exit/Multiple/Undo] <Exit>: (klikojmë ne anën e djathtë)

Select object to offset or [Exit/Undo] <Exit>: ESC në tastierë dilet nga komanda)

Command:OFFSET↵

Specify offset distance or [Through/Erase/Layer] <20.0000>: 2↵ (jepet distanca e largimit nga vija)

Select object to offset or [Exit/Undo] <Exit>:(me tastin e majtë klikojmë mbi vijën horizontale boshtore)

Specify point on side to offset or [Exit/Multiple/Undo] <Exit>: (klikojmë ne anën e epërme)

Select object to offset or [Exit/Undo] <Exit>:(prapë klikojmë mbi vijën horizontale boshtore)

Specify point on side to offset or [Exit/Multiple/Undo] <Exit>: (klikojmë ne anën e poshtme)

Select object to offset or [Exit/Undo] <Exit>: Exit(dilet nga komanda)

Vijat boshtore te perdorura me OFFSET i kthejmë nga Aksi ne Konturë.

Command:TRIM ↵ (shkurtojmë vijat e tepërta)

Select cutting edges ...

Select objects: 1 found, 2 total (selektohen dy vijat vertikale)

Select objects:ENTER

Select object to trim or shift-select to extend or[Fence/Crossing/Project/Edge/eRase/Undo]:(hiqen dy vijat e tepërta horizontale)

Command:TRIM↵

Select cutting edges ...

Select objects: 1 found, 2 total(selektohen dy vijat tanimë te shkurta horizontale)

Select objects:ENTER

Select object to trim or shift-select to extend or[Fence/Crossing/Project/Edge/eRase/Undo]: (hiqen dy vijat e tepërta vertikale)

Select object to trim or shift-select to extend or

[Fence/Crossing/Project/Edge/eRase/Undo]: *Cancel*(përfundon vizatimi i katerkendeshit të vogël dhe dilet nga komanda)

Vizatimi i harkut me rreze 15 mm dhe i tangjentave:

Command:CIRCLE ↵

Command: `_circle` Specify center point for circle or [3P/2P/Ttr (tan tan radius)]: (caktohet qendra e rrethit

Specify radius of circle or [Diameter] :15↵ (jepet rrezja e rrethit)

Command: `*Cancel*` (dilet nga komanda)

Vizatojm tangjentat qe e lidhin kete rreth me rrethin e madh me rreze 32 mm:

Command:LINE ↵

Command: `_line` Specify first point: tan to↵ (zgjidhet vija me tangjente dhe klikojm mbi njerin rreth)

Specify next point or [Undo]: tan to↵(klikojm mbi rrethin tjetër dhe na krijohet tangjentja)

Specify next point or [Undo]: `*Cancel*`

Njejte veprojm edhe ne tangjenten tjetere:

Command:LINE ↵

Command: `_line` Specify first point: tan to↵ (zgjidhet vija me tangjente dhe klikojm mbi njerin rreth)

Specify next point or [Undo]: tan to↵(klikojm mbi rrethin tjetër dhe na krijohet tangjentja)

Specify next point or [Undo]: `*Cancel*`

Heqim pjeset e teperta te rratheve

Command: TRIM ↵

Select cutting edges ...

Select objects: 1 found, 2 total (selektojme dy rrafshet)

Select objects:ENTER

Select object to trim or shift-select to extend or [Fence/Crossing/Project/Edge/eRase/Undo]: (hiqen pjeset e teperta te te dy rrafsheteve)

Select object to trim or shift-select to extend or [Fence/Crossing/Project/Edge/eRase/Undo]: *Cancel*

Tani vizatojme tangjenten vertikale:

Command:LINE ↵

Command: _line Specify first point: tan to (zgjidhet vija me tangjente, pastaj klikojmë në një pike të rrethit lartë në kuadrantin e katërt të tij)

Specify next point or [Undo]: tan to (tani klikojmë në një pike të rrethit poshtë në kuadrantin e dytë)

Specify next point or [Undo]: *Cancel*

Heqim pjesen e tepert e cila kalon në mes dy tangjenteve tjera:

Command: TRIM ↵

Select cutting edges ...

Select objects: 1 found, 2 total (selektojme dy tangjentet e pjerreta)

Select objects:ENTER

Select object to trim or shift-select to extend or [Fence/Crossing/Project/Edge/eRase/Undo]: (hiqet pjesa e cila gjendet në mes)

Select object to trim or shift-select to extend or [Fence/Crossing/Project/Edge/eRase/Undo]: *Cancel*

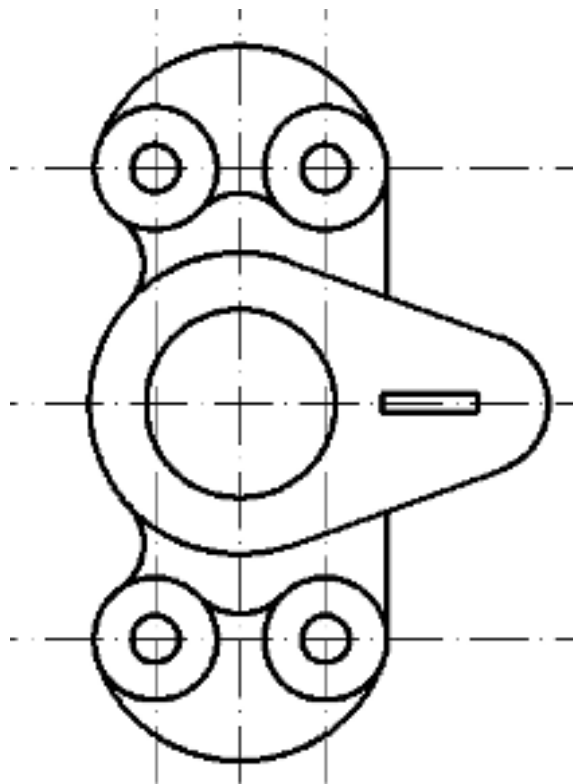
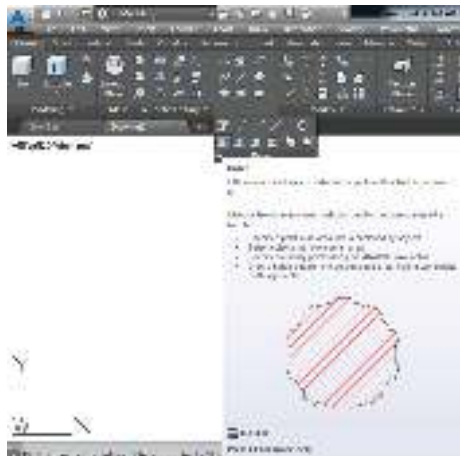


Fig.2.8. Pamja e punimit pas vizatimit të katërkëndëshit, harqeve dhe tangjentëve.

Vizatimi i hijezimit me komanden HATCH

Command: HATCH

Te shiriti Draw zgjedhim veglën Hatch



Pastaj aty e zgjedhim llojin e vijezimit Swatch:ANS131, tjerat nuk i prekim..

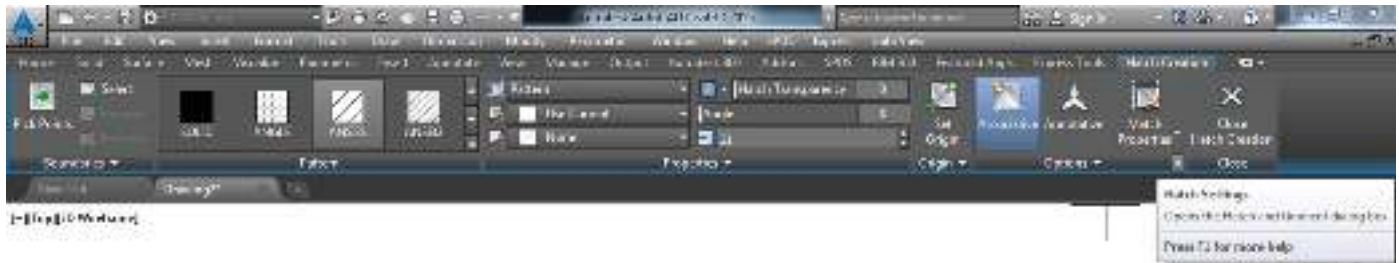
Pick internal point or [Select objects/remove Boundaries]: Selecting

everything...(pastaj shkojm Add pickpointsm,dhe e zgjedhim hapësirën në të cilën duam të vijëzojm)

Analyzing the selected data...

Analyzing internal islands...

Pick internal point or [Select objects/remove Boundaries]:(shkojmë OK dhe na paraqitet sip.e vijëzuar)



Nëse dëshirojmë të fitojmë dritaren **Hatch and Gradient**, ashtu siç jemi mësuar në versionet e mëhershme, atëherë në kuadër të shiritit **Hatch Creation** klikojmë te shigjeta në të djathtë të ikonës Match Properties dhe do fitojmë dritaren **Hatch and Gradient**.

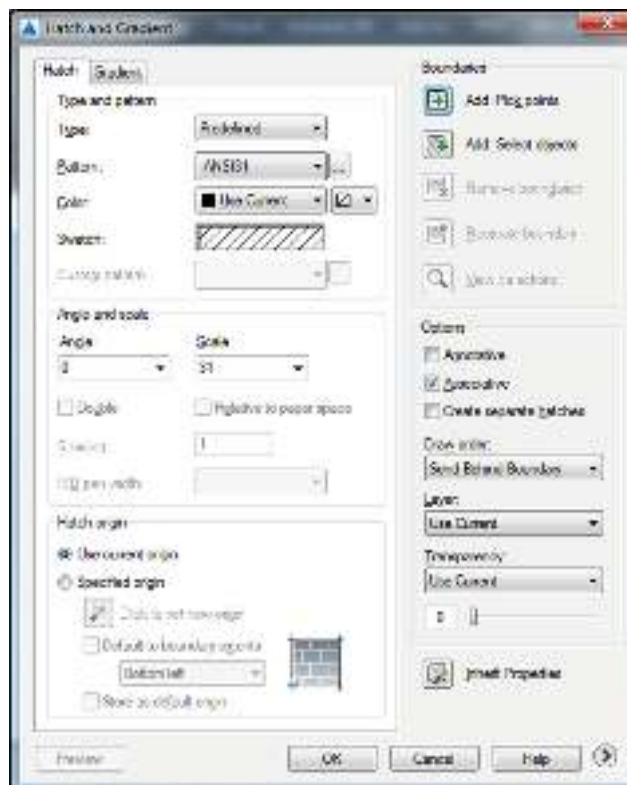


Fig.2.9. Dritarja Hatch and Gradient

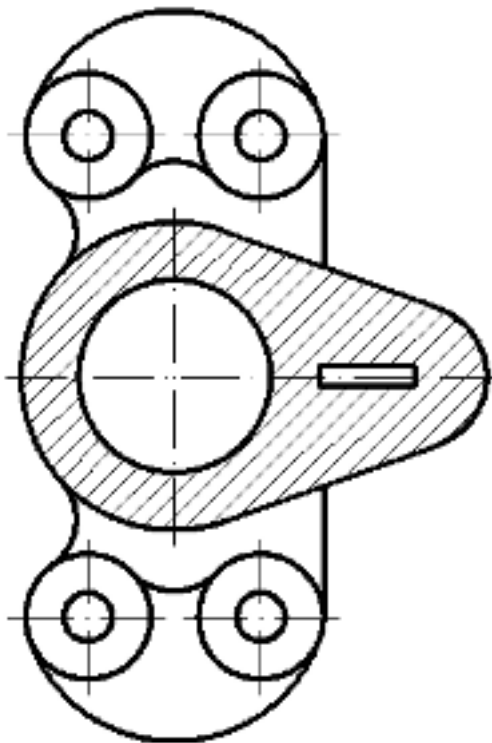


Fig.2.10. Pamja e punimit pas komandes HATCH dhe pas largimit te vijav te tepërta.

Kuotimi i vizatimit

Kuotimi linear:

Command: DIMLINEAR

Specify first extension line origin or <select object>:(caktojme piken e pare)

Specify second extension line origin: (caktohet pika e dyte)

Specify dimension line location or[Mtext/Text/Angle/Horizontal/Vertical/Rotated]: 11

Dimension text = 36

Command: DIMLINEAR

Specify first extension line origin or <select object>:(caktojme piken e pare)

Specify second extension line origin:(caktohet pika e dyte)

Specify dimension line location or[Mtext/Text/Angle/Horizontal/Vertical/Rotated]: 11

Dimension text = 100

Command: DIMLINEAR

Specify first extension line origin or <select object>: (caktojme piken e pare)

Specify second extension line origin:(caktohet pika e dyte)

Specify dimension line location or[Mtext/Text/Angle/Horizontal/Vertical/Rotated]: 11

Dimension text = 40

Command: DIMLINEAR

Specify first extension line origin or <select object>: (caktojme piken e pare)

Specify second extension line origin:(caktohet pika e dyte)

Specify dimension line location or[Mtext/Text/Angle/Horizontal/Vertical/Rotated]:11

Dimension text = 65

Command: DIMLINEAR

Specify first extension line origin or <select object>:(caktojme piken e pare)

Specify second extension line origin:(caktohet pika e dyte)

Specify dimension line location or[Mtext/Text/Angle/Horizontal/Vertical/Rotated]:11

Dimension text = 20

Command: DIMLINEAR

Specify first extension line origin or <select object>:(caktojme piken e pare)

Specify second extension line origin:(caktohet pika e dyte)

Specify dimension line location or[Mtext/Text/Angle/Horizontal/Vertical/Rotated]:11

Dimension text = 4

Kuotimi i rrezeve:

Command: DIMRADIUS

Select arc or circle: (selektohet harku apo rrethi)

Dimension text = 12

Specify dimension line location or [Mtext/Text/Angle]:11 ↵

Command: DIMRADIUS ↵

Select arc or circle:(selektohet harku apo rrethi)

Dimension text = 12

Specify dimension line location or [Mtext/Text/Angle]:11 ↵

Command: DIMRADIUS ↵

Select arc or circle:(selektohet harku apo rrethi)

Dimension text = 32

Specify dimension line location or [Mtext/Text/Angle]:11 ↵

Command: DIMRADIUS ↵

Select arc or circle:(selektohet harku apo rrethi)

Dimension text = 15

Specify dimension line location or [Mtext/Text/Angle]:11 ↵

Command: DIMRADIUS ↵

Select arc or circle:(selektohet harku apo rrethi)

Specify dimension line location or [Mtext/Text/Angle]:11 ↵

Dimension text = 32

Comand: *Cancel*

Kuotimi në diametër:

Command: DIMDIAMETER

Select arc or circle:(selektohet harku apo rrethi)

Dimension text = 26

Specify dimension line location or [Mtext/Text/Angle]:11

Command: DIMDIAMETER

Select arc or circle:(selektohet harku apo rrethi)

Dimension text = 4 vrima $\Phi 10$

Specify dimension line location or [Mtext/Text/Angle]:11

Command: DIMDIAMETER

Select arc or circle:(selektohet harku apo rrethi)

Dimension text = 26

Specify dimension line location or [Mtext/Text/Angle]:11

Comand:*Cancel*

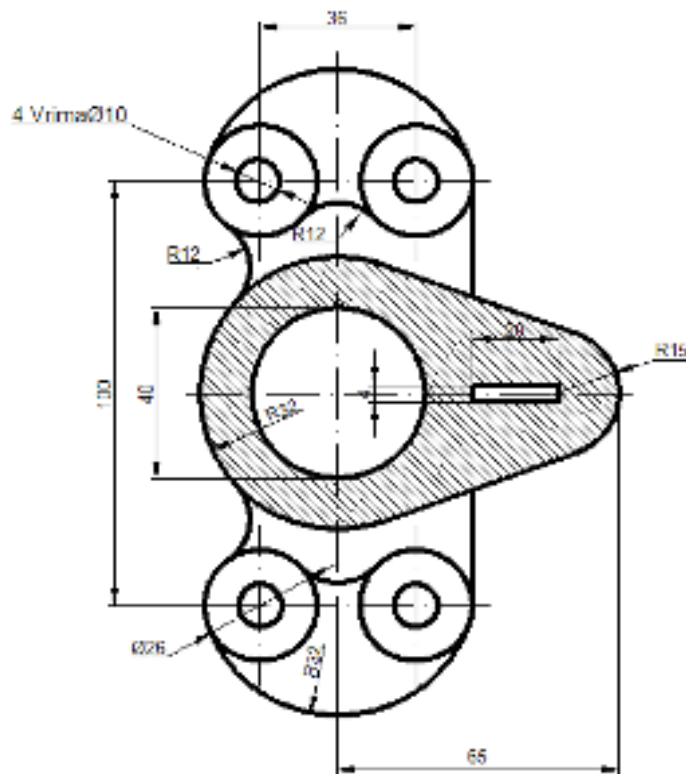


Fig.2.11. Pamja pas kuotimit, përndryshe pamja përfundimtare e punimit

Shembuj që do të punohen gjatë trajnimit

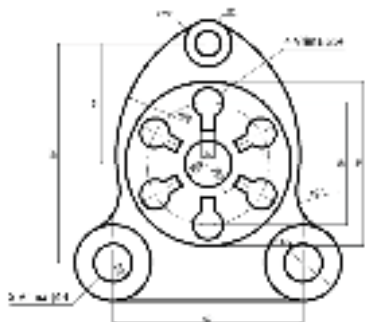


Fig.1.

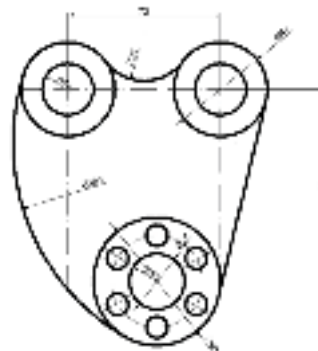


Fig.2.

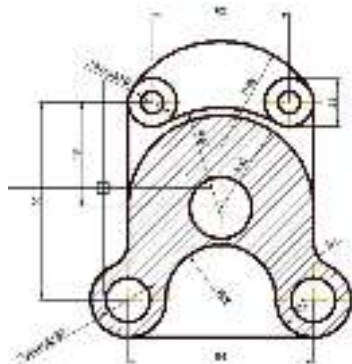


Fig.3.

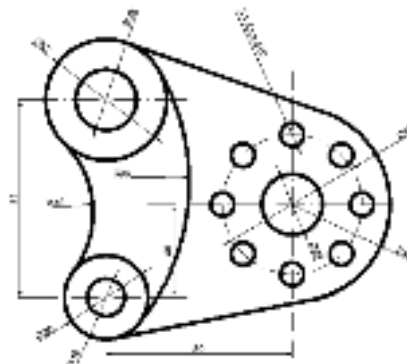


Fig.4.

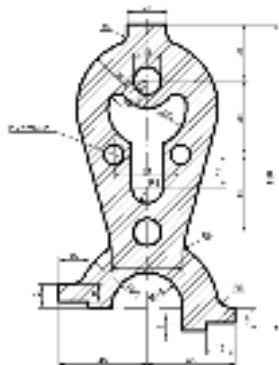


Fig.5.

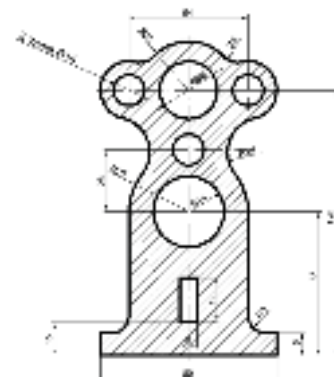


Fig.6.

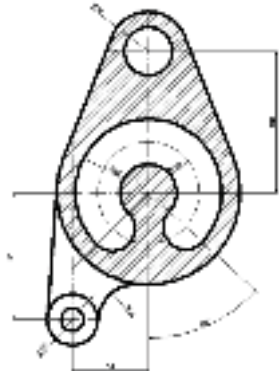


Fig.7.

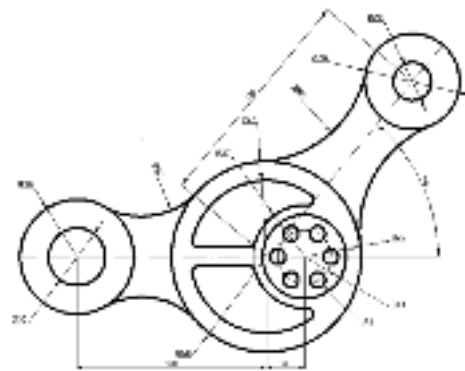


Fig.8.

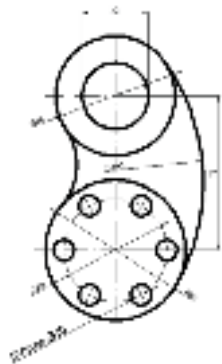


Fig.9.

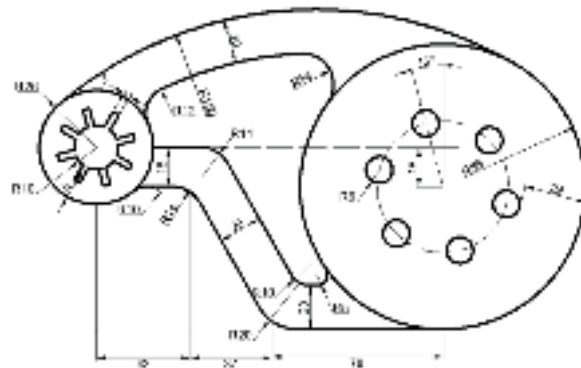


Fig.10.

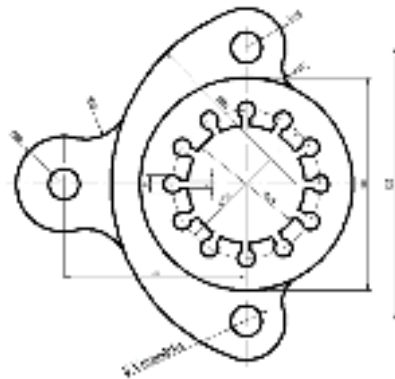


Fig.11.

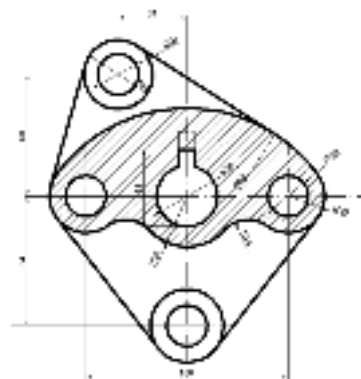


Fig.12.

